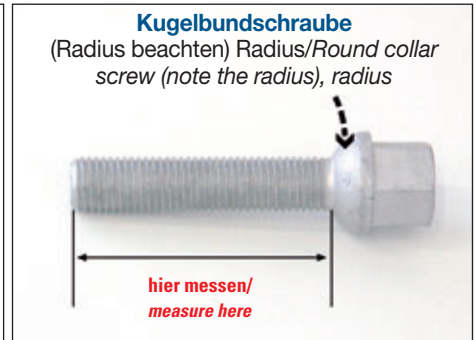
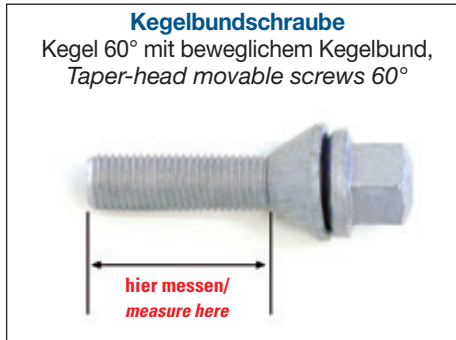
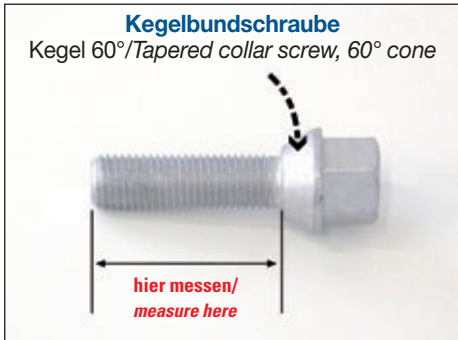
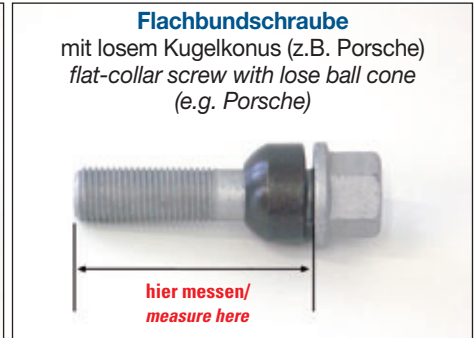
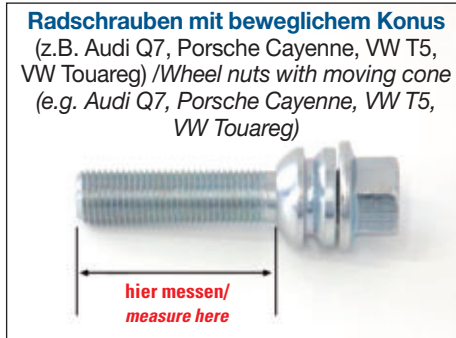
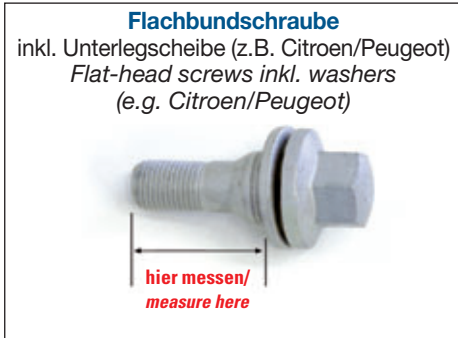


Radschraubenbeispiele/ examples for screws:

Step 1: Schraubenkopf bestimmen/ **Step 1:** Determine bolt seat type



Step 2: Gewindelänge messen (mm)/ **Step 2:** Measure stock bolt (mm)



Step 3: Ermittelte Gewindelänge und Stärke Distanzring addieren/ **Step 3:** Add thickness of desired spacer to length of stock bolt (from step 2)

Stärke Distanzring + Gewindelänge = Benötigte Schraubenlänge/Thickness of spacer + Length of stock bolt = Bolt size required

Größe size	Schlüsselweite Spanner	Bestell-Nr. Order-No.
---------------	---------------------------	--------------------------

Kegelbundschrauben 60° Taper-head screws 60°

M 12 x 1,5 x 24	SW 17	1252401
M 12 x 1,5 x 28	SW 17	1252801
M 12 x 1,5 x 29	SW 17	1252901
M 12 x 1,5 x 30	SW 17	1253001
M 12 x 1,5 x 35	SW 17	1253501
M 12 x 1,5 x 38	SW 17	1253801
M 12 x 1,5 x 40	SW 17	1254001
M 12 x 1,5 x 43	SW 17	1254301
M 12 x 1,5 x 45	SW 17	1254501
M 12 x 1,5 x 47	SW 17	1254701
M 12 x 1,5 x 50	SW 17	1255001
M 12 x 1,5 x 55	SW 17	1255501
M 12 x 1,5 x 60	SW 17	1256001
M 12 x 1,25 x 25	SW 17	122525001
M 12 x 1,25 x 25	SW 19	12252501
M 12 x 1,25 x 28	SW 17	122528001
M 12 x 1,25 x 33	SW 17	122533001
M 12 x 1,25 x 33	SW 19	12253301
M 12 x 1,25 x 35	SW 17	122535001
M 12 x 1,25 x 35	SW 19	12253501
M 12 x 1,25 x 38	SW 17	122538001
M 12 x 1,25 x 40	SW 17	122540001
M 12 x 1,25 x 45	SW 17	122545001
M 12 x 1,25 x 47	SW 19	12254701
M 12 x 1,25 x 50	SW 17	122550001
M 12 x 1,25 x 50	SW 19	12255001
M 12 x 1,25 x 55	SW 17	122555001
M 12 x 1,25 x 55	SW 19	12255501
M 12 x 1,25 x 60	SW 17	122560001
M 12 x 1,25 x 60	SW 19	12256001
M 12 x 1,75 x 35	SW 17	12753501
M 12 x 1,75 x 45	SW 17	12754501
M 12 x 1,75 x 50	SW 19	12755001
M 14 x 1,5 x 25	SW 17	1452511
M 14 x 1,5 x 28	SW 17	1452801
M 14 x 1,5 x 30	SW 17	1453001
M 14 x 1,5 x 35	SW 17	1453501
M 14 x 1,5 x 40	SW 17	1454001

Größe size	Schlüsselweite Spanner	Bestell-Nr. Order-No.
---------------	---------------------------	--------------------------

M 14 x 1,5 x 43	SW 17	1454301
M 14 x 1,5 x 45	SW 17	1454501
M 14 x 1,5 x 47	SW 17	1454701
M 14 x 1,5 x 50	SW 17	1455001
M 14 x 1,5 x 55	SW 17	1455501
M 14 x 1,5 x 60	SW 17	1456001
M 14 x 1,5 x 60 verchromt/chrome	SW 22	1456011
M 14 x 1,5 x 70 verchromt/chrome	SW 22	1457011
M 14 x 1,25 x 28 schwarz/black	SW 17	14252801
M 14 x 1,25 x 35 schwarz/black	SW 17	14253501
M 14 x 1,25 x 40 schwarz/black	SW 17	14254001
M 14 x 1,25 x 43 schwarz/black	SW 17	14254301
M 14 x 1,25 x 50 schwarz/black	SW 17	14255001

Bestell-Nr. 1254301



Kugelbundschrauben, D=24 mm (z.B. Original-Werkräder Mercedes-Benz) Round-head screws, D=24 mm (e.g. Original wheels Mercedes-Benz)

M 12 x 1,5 x 28	SW 17	1252802
M 12 x 1,5 x 35	SW 17	1253502
M 12 x 1,5 x 40	SW 17	1254002
M 12 x 1,5 x 43	SW 17	1254302
M 12 x 1,5 x 45	SW 17	1254502
M 12 x 1,5 x 47	SW 17	1254702
M 12 x 1,5 x 50	SW 17	1255002
M 12 x 1,5 x 52	SW 17	1255202
M 12 x 1,5 x 55	SW 17	1255502
M 12 x 1,5 x 60	SW 17	1256002
M 12 x 1,25 x 35	SW 19	12253502
M 12 x 1,25 x 45	SW 19	12254502

Bestell-Nr. 1254502



Längere Radschrauben zur Befestigung der Spurverbreiterung bitte extra bestellen! Longer screws for fixation of the spacers have to be ordered separately!

Zur Befestigung unserer Distanzringe empfehlen wir ausdrücklich nur die Verwendung von H&R Befestigungsmaterial (Schrauben, Bolzen, etc.), da nur diese unseren strengen Qualitätsanforderungen entsprechen!! For fastening our wheel spacers we explicitly recommend the use of the H&R fastening-materials (screws, bolts, etc) as only these match our highquality requirements!!

Größe size	Schlüsselweite Spanner	Bestell-Nr. Order-No.
---------------	---------------------------	--------------------------

Kugelbundschrauben, D=28 mm (z.B. Original-Werksräder Mercedes-Benz und VW Bus T4)

Round-head screws, D=28 mm (e.g. Original wheels Mercedes-Benz and VW Bus T4)

M 14 x 1,5 x 28	SW 17	1452802
M 14 x 1,5 x 35	SW 17	1453502
M 14 x 1,5 x 37	SW 17	1453702
M 14 x 1,5 x 40	SW 17	1454002
M 14 x 1,5 x 43	SW 17	1454302
M 14 x 1,5 x 45	SW 17	1454502
M 14 x 1,5 x 47	SW 17	1454702
M 14 x 1,5 x 50	SW 17	1455002
M 14 x 1,5 x 55	SW 17	1455502
M 14 x 1,5 x 60	SW 17	1456002
M 14 x 1,5 x 65	SW 17	1456502

Bestell-Nr. 1454302



Kugelbundschrauben, D=26 mm (z.B. Original-Werksräder Audi, Seat, Skoda, VW)

Round-head screws, D=26 mm (e.g. Original wheels Audi, Seat, Skoda, VW)

M 12 x 1,5 x 28	SW 17	1252803
M 12 x 1,5 x 35	SW 17	1253503
M 12 x 1,5 x 40	SW 17	1254003
M 12 x 1,5 x 45	SW 17	1254503
M 14 x 1,5 x 24	SW 17	1452403
M 14 x 1,5 x 28	SW 17	1452803
M 14 x 1,5 x 31	SW 17	1453103
M 14 x 1,5 x 35	SW 17	1453503
M 14 x 1,5 x 37	SW 17	1453703
M 14 x 1,5 x 40	SW 17	1454003
M 14 x 1,5 x 43	SW 17	1454303
M 14 x 1,5 x 47	SW 17	1454703
M 14 x 1,5 x 50	SW 17	1455003

Bestell-Nr. 1454303



Flachbundschrauben Citroen/Peugeot (inkl. Unterlegscheibe)

Flat-head screws Citroen/Peugeot (inkl. washers)

M 12 x 1,25 x 39	SW 17	12253906
M 12 x 1,25 x 44	SW 17	12254406
M 12 x 1,25 x 49	SW 17	12254906
M 12 x 1,25 x 54	SW 17	12255406

Bestell-Nr. 12253906



Kegelbundschrauben 60° mit beweglichem Kegelbund, SW 17 (z.B. Renault, Saab)

Taper-head movable screws 60°, SW 17 (e.g. Saab)

M 12 x 1,5 x 29	SW 17	1252908
M 12 x 1,5 x 31	SW 17	1253108
M 12 x 1,5 x 34	SW 17	1253408
M 12 x 1,5 x 36	SW 17	1253608
M 12 x 1,5 x 39	SW 17	1253908
M 12 x 1,5 x 41	SW 17	1254108
M 12 x 1,5 x 44	SW 17	1254408
M 12 x 1,5 x 46	SW 17	1254608

Bestell-Nr. 1254108



Längere Radschrauben zur Befestigung der Spurverbreiterung bitte extra bestellen! Longer screws for fixation of the spacers have to be ordered separately!

Größe size	Schlüsselweite Spanner	Bestell-Nr. Order-No.
---------------	---------------------------	--------------------------

Kegelbundschrauben 60° mit beweglichem Kegelbund, SW 19 (z.B. Renault)

Taper-head movable screws 60°, SW 19 (e.g. Renault)

M 12 x 1,5 x 32	SW 19	1253208
M 12 x 1,5 x 37	SW 19	1253708
M 12 x 1,5 x 42	SW 19	1254208
M 12 x 1,5 x 47	SW 19	1254708

Bestell-Nr. 1254208



Kugelbundschrauben D = 26 mm mit beweglichem Kegelbund, SW 17 (z.B. Audi S5)

Round-head movable screws D=26mm, SW 17 (e.g. Audi S5)

M 14 x 1,5 x 32 mm	SW 17	1453203
M 14 x 1,5 x 39 mm	SW 17	1453903
M 14 x 1,5 x 42 mm	SW 17	1454203
M 14 x 1,5 x 48 mm	SW 17	1454803

Bestell-Nr. 1453203



Kugelbundschrauben D = 28 mm mit beweglichem Kegelbund, SW 19 (z.B. Porsche, VW Touareg)

Round-head movable screws D=28mm, SW 19 (e.g. Porsche, VW T5, VW Touareg)

M 14 x 1,5 x 51	SW 19	1455107
M 14 x 1,5 x 54	SW 19	1455407
M 14 x 1,5 x 59	SW 19	1455907

Bestell-Nr. 1455107



Kugelbundschrauben D=28 mm mit beweglichem Kegelbund, SW 17 (z.B. Audi Q5)

Round-head movable screws D=28mm, SW 17 (e.g. Audi Q5)

M 14 x 1,5 x 41	SW 17	1454107A
M 14 x 1,5 x 45	SW 17	1454507A
M 14 x 1,5 x 50	SW 17	1455007A

Bestell-Nr. 1454107



Flachbundschrauben Porsche mit losem Kegelkonus für Original Alu-Räder

Flat-head movable screws Porsche for Original Alu-wheels

M 14 x 1,5 x 52	SW 19	1455206
M 14 x 1,5 x 60	SW 19	1456006
M 14 x 1,5 x 63	SW 19	1456306
M 14 x 1,5 x 68	SW 19	1456806

Bestell-Nr. 1456006



Kegelbundschrauben 60° mit beweglichem Kegelbund, SW 19 (z.B. BMW, Volvo)

Taper-head movable screws 60°, SW 19 (e.g. BMW, Volvo)

M 14 x 1,5 x 33	SW 19	1453308
M 14 x 1,5 x 48	SW 19	1454808

Bestell-Nr. 1454808



Zur Befestigung unserer Distanzringe empfehlen wir ausdrücklich nur die Verwendung von H&R Befestigungsmaterial (Schrauben, Bolzen, etc.), da nur diese unseren strengen Qualitätsanforderungen entsprechen!! For fastening our wheel spacers we explicitly recommend the use of the H&R fastening-materials (screws, bolts, etc) as only these match our highquality requirements!!

QUICK-SAFE-Schrauben QUICK-SAFE-Screws

M 12 x 1,5 x 40		1254005
M 12 x 1,5 x 50		1255005
M 12 x 1,5 x 60		1256005
M 12 x 1,5 x 70		1257005
M 12 x 1,25 x 40		12254005
M 12 x 1,25 x 50		12255005
M 12 x 1,25 x 60		12256005
M 12 x 1,25 x 70		12257005
M 14 x 1,5 x 40		1454005
M 14 x 1,5 x 50		1455005
M 14 x 1,5 x 60		1456005
M 14 x 1,5 x 70		1457005

Bestell-Nr.1254005



Muttern-/Schraubenschlösser Nuts-/Screw-locks

Felgenschloss/screw-locks SW17/SW19 (4 Stück/4 pieces)	10217-1
Porsche 986/996 Felgenschloss (Flachb.) für DR 14 VA +HA	1419
Porsche 986/996 Felgenschloss (Flachb.) für DR 28/30 VA +HA	2819
Porsche 986/996 Felgenschloss (Flachb.) für DR 14 VA + DR28/30 HA	142819
Porsche 986/996 Felgenschloss (Flachb.) für DR 28/30 VA + DR36/46 HA	152319

Schlüsselweiten-Adapter Spanner-Adapter

Innen/inner width SW 17-Aussen/outer width SW 19	1719
Innen/inner width SW 19-Aussen/outer width SW 17	1917

Universal-Befestigungsmuttern Universal Nuts

M 10 x 1,25 x 19 mm	Kegel/Taper 60°	SW 17	102501
M 10 x 1,5 x 19 mm	Kegel/Taper 60°	SW 17	105001
M 12 x 1,5 x 16,5 mm	Kegel/Taper 60°	SW 17	125017
M 12 x 1,25 x 16,5 mm	Kegel/Taper 60°	SW 17	1225017
M 12 x 1,25 x 19,5 mm	Kegel/Taper 60°	SW 19	1225001
M 12 x 1,25 x 17 mm	Kegel/Taper 60°	SW 19	122501
M 12 x 1,5 x 15 mm	Kegel/Taper 60°	SW 19	125006
M 12 x 1,5 x 17,5 mm	Kegel/Taper 60°	SW 19	125001
M 12 x 1,5 x 22,5 mm	Kegel/Taper 60°	SW 19	1250001
M 12 x 1,5 x 25 mm	Kegel/Taper 60°	SW 19	125004
M 12 x 1,5 x 34 mm	Kegel zu/Taper closed 60°	SW 19	125022
M 12 x 1,75 x 21 mm	Kegel/Taper 60°	SW 19	127501
1/2" UNF x 19,5 mm	Kegel/Taper 60°	SW 19	120001
7/16" UNF x 17 mm	Kegel/Taper 60°	SW 19	716001
M 14 x 1,5 x 17,5 mm	Kegel/Taper 60°	SW 19	145001
M 14 x 1,5 x 22,5 mm	Kegel/Taper 60°	SW 19	1450001
M 14 x 1,5 x 36 mm	Kegel zu/Taper closed 60°	SW 19	145011
M 14 x 2 x 21 mm	Kegel/Taper 60°	SW 19	142001
M 12 x 1,5 x 18 mm	Kugel/Rounded d24	SW 19	125002
M 12 x 1,5 x 28,5 mm	Kugel zu/Rounded closed d24	SW 19	125012
M 12 x 1,5 x 22 mm	Kugel/Rounded d26	SW 19	125003
M 14 x 1,5 x 17,5 mm	Kugel/Rounded d26	SW 19	145003
M 14 x 1,5 x 20 mm	Kugel/Rounded d28	SW 19	145002
M 14 x 1,5 x 32 mm	Kugel zu/Rounded closed d28, Schwarz/black, ALU	SW 19	145012
M 14 x 1,5 x 32 mm	Kugel zu/Rounded closed d28, Schwarz/black	SW 19	145022
M 16 x 1,5 x 25 mm	Kegel/Taper 60°	SW 24	165001

Längere Radschrauben zur Befestigung der Spurverbreiterung bitte extra bestellen! Longer screws for fixation of the spacers have to be ordered separately!



Zur Befestigung unserer Distanzringe empfehlen wir ausdrücklich nur die Verwendung von H&R Befestigungsmaterial (Schrauben, Bolzen, etc.), da nur diese unseren strengen Qualitätsanforderungen entsprechen!! For fastening our wheel spacers we explicitly recommend the use of the H&R fastening-materials (screws, bolts, etc) as only these match our highquality requirements!!