

GB	INSTALLATION INSTRUCTION SIDE SKIRTS
D	EINBAUANLEITUNG SEITENSCHWELLER
E	INSTRUCCIONES DE MONTAJE APOYAPIÉ LATERAL
F	NOTICE DE MONTAGE BAS DE MARCHE LATÉRALE
I	ISTRUZIONI DI MONTAGGIO SPOILER LATERALE
P	INSTRUÇÕES DE MONTAGEM CAIXA DE AR
NL	INBOUW-INSTRUCTIE ZIJDDELINGSE SPOILER
DK	MONTERINGSVEJLEDNING SIDESKØRTER
N	MONTERINGSVEILEDNING SIDESPOILER
S	MONTERINGSANVISNING SIDOSVÄLLARE
SF	ASENNUSOHJE SIVUHELMA
CZ	NÁVOD K MONTÁŽI BOCŇÍ PRAHY
H	BESZERELÉSI UTASÍTÁS OLDALLÉC
PL	INSTRUKCJA INSTALOWANIA PRÓG BOCZNY
GR	Οδηγίες Τοποθέτησης πλαϊνά σπóιλερ



© Copyright MS-Design 2005

Printed Copies are uncontrolled

Expert Fitment Required

Montage durch Fachwerkstatt erforderlich

Montaje sólo por el concesionario

Montage par spécialiste nécessaire

E' necessario montaggio in officina specializzata

Especialista em montagem requerido

Montage door vakman nodig

Montage ved professionelt værksted påkrævet

Nødvendig med montering fra fagverksted

Verkstadsmontage erfordras

Asennus tarpeen merkkikorjaamossa

Montáž ve specializované dílni nutná

A szereléshez szakműhely kell

Konieczny montaz przez warsztat specjalistyczny

Να τοποθεί απο συνεργείο

Subject to alteration without notice

Technische fnderungen vorbehalten

Reservadas modificaciones técnicas

Sous réserve de modifications techniques

Con riserva di apportare modifiche tecniche

Reservamo-nos o direito a alteraçoes técnicas

Technische wijzigingen voorbehouden

Med forbehold for tekniske ændringer

Tekniske forendringer forbeholdes

Med reservation för tekniska ändringar

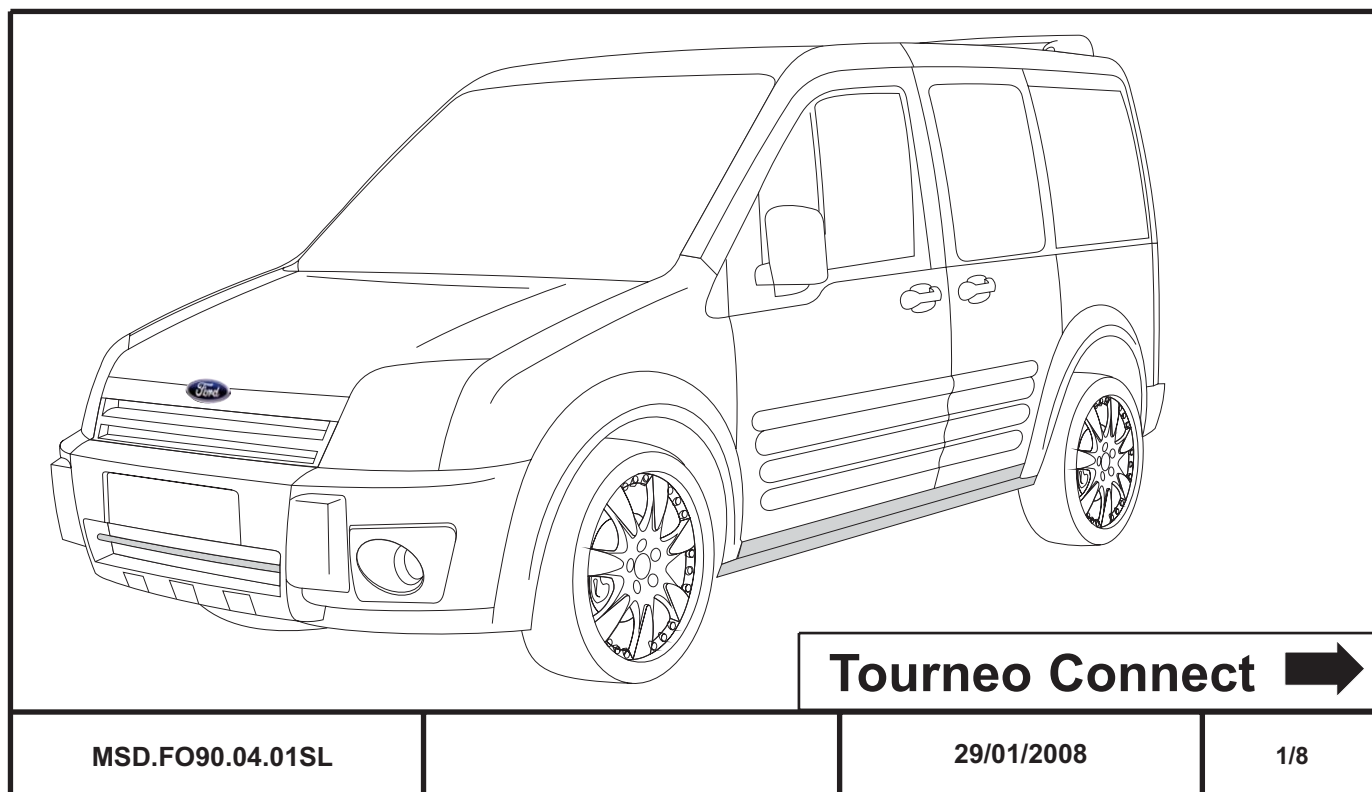
Tekniset muutokset pidätetään

Technické zmeny vyhrazený

A változtatások technika jogát fenntartjuk

Zmiany techniczne zastrzeżone

Επιόλασομεθα για αλλαγές

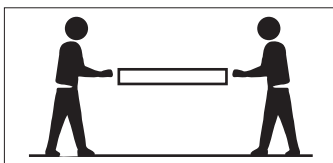


Tourneo Connect →

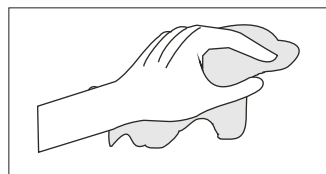
MSD.FO90.04.01SL

29/01/2008

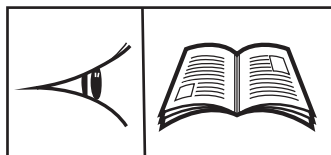
1/8



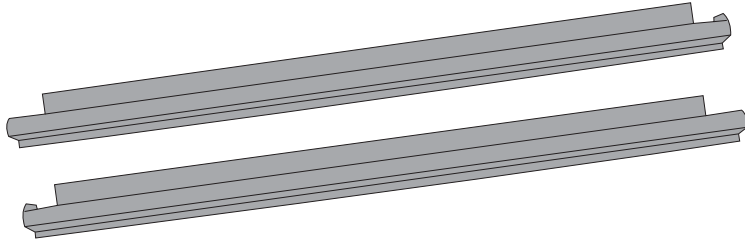
- (GB)** 2 Man Operation Required
- (D)** Nur zu zweit ausführen
- (E)** Realizar sólo entre dos personas
- (F)** Toujours s'y mettre de deux
- (I)** Da eseguire soltanto in due
- (P)** Executar somente a dois
- (NL)** Met 2 personen uitvoeren
- (DK)** Skal udføres af to personer
- (N)** Må utføres av to personer
- (S)** Utförs endast av två personer
- (SF)** Tehtävä kahdestaan
- (CZ)** Provádít jen ve dvou
- (H)** Csak két személy végezheti el
- (PL)** Wykonywaæ tylko w dwie osoby
- (GR)** 2 Λειτουργία ατόμων που απαιτείται



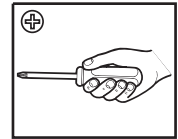
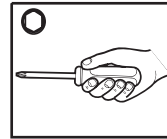
- (GB)** clean and ventilate
- (D)** reinigen und ablüften lassen
- (E)** limpiar y ventilar
- (F)** nettoyer et laisser sécher à l'air
- (I)** pulire e far essiccare
- (P)** limpar e arejar
- (NL)** reinigen en laten afzuigen
- (DK)** rengør og lad tørre
- (N)** rengjøres og utluftes
- (S)** rengör och låt lufta
- (SF)** puhdistaa ja anna haihtua
- (CZ)** vyčistit a nechat odvlítrat
- (H)** tisztítottassa meg és légteleníttesse
- (PL)** wyczyścić i wysuszyć na powietrzu
- (GR)** Κάεάρίότá έάέάόήότá ί á ότáγί ώόάέ

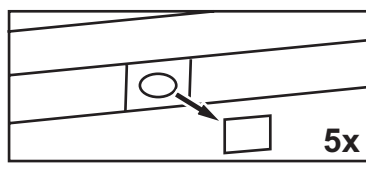
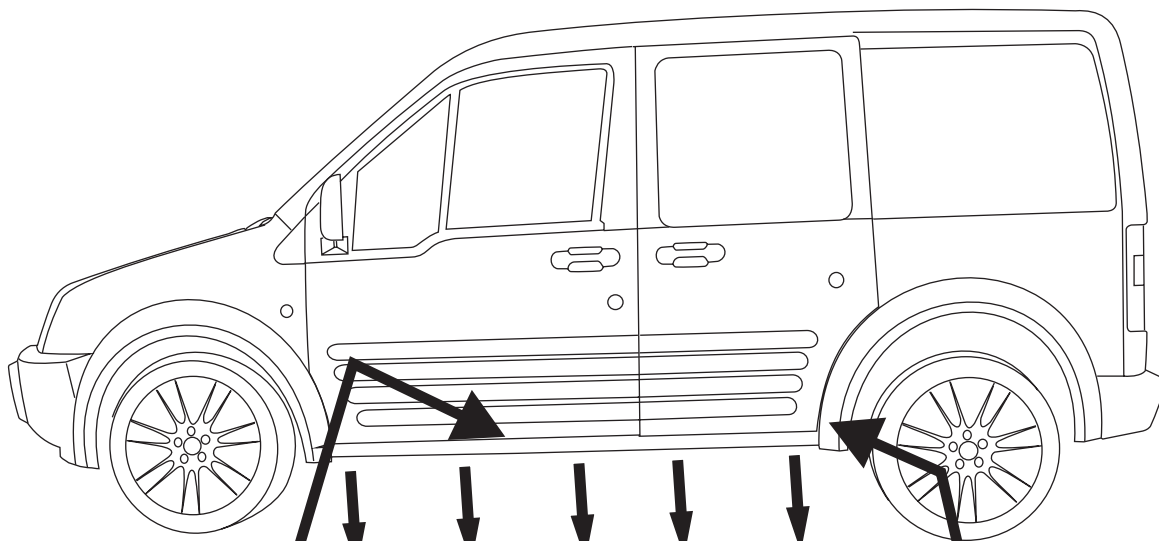


- (GB)** see workshopbook
- (D)** siehe Werkstattbuch
- (E)** vea el libro del taller
- (F)** regardez à livre d'atelier
- (I)** veda il libro dell'officina
- (P)** vea a livro d'oficina
- (NL)** zie workshopboek
- (DK)** se værkstedsbog
- (N)** se verkstedbok
- (S)** se verkstadsboken
- (SF)** zie workshopboek
- (CZ)** Provádít jen ve dvou
- (H)** Csak két személy végezheti el
- (PL)** Wykonywaæ tylko w dwie osoby
- (GR)** δέίτε το βιβλίό εργαστηρίων

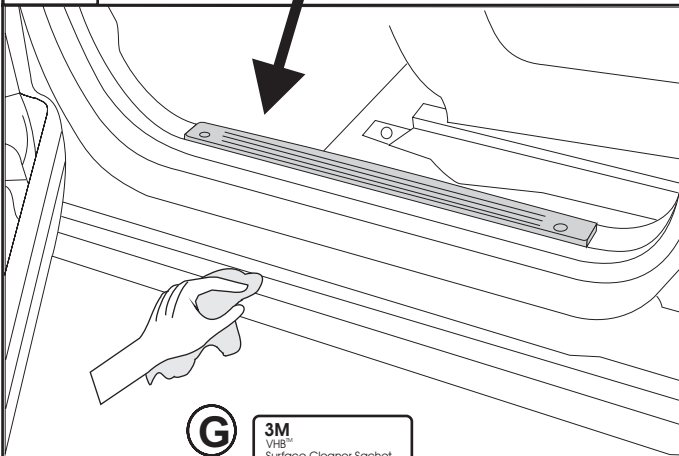
A**B****M6****10x****C****M6x25****10x****D****6,4mm****10x****E****4,8x16****2x****F****4,8****2x****G****3M**

Viel Spaß bei der Montage!
 Bitte beachten Sie die
 Bedienungsanleitung.
 Reinigungstuch
 Oberflächenreinigung

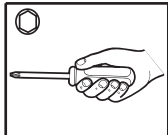
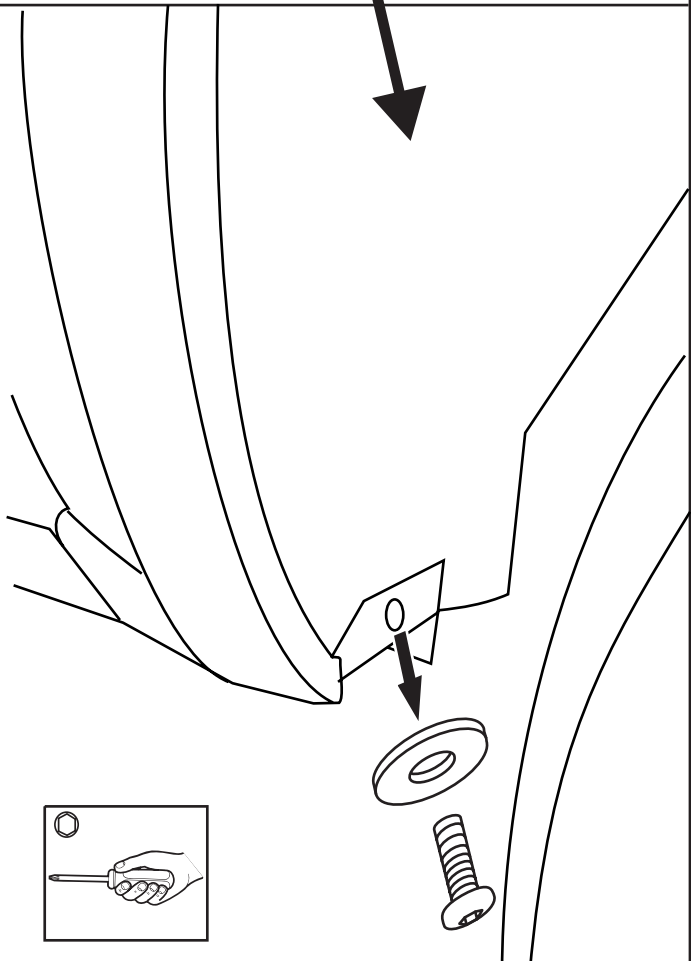
2x

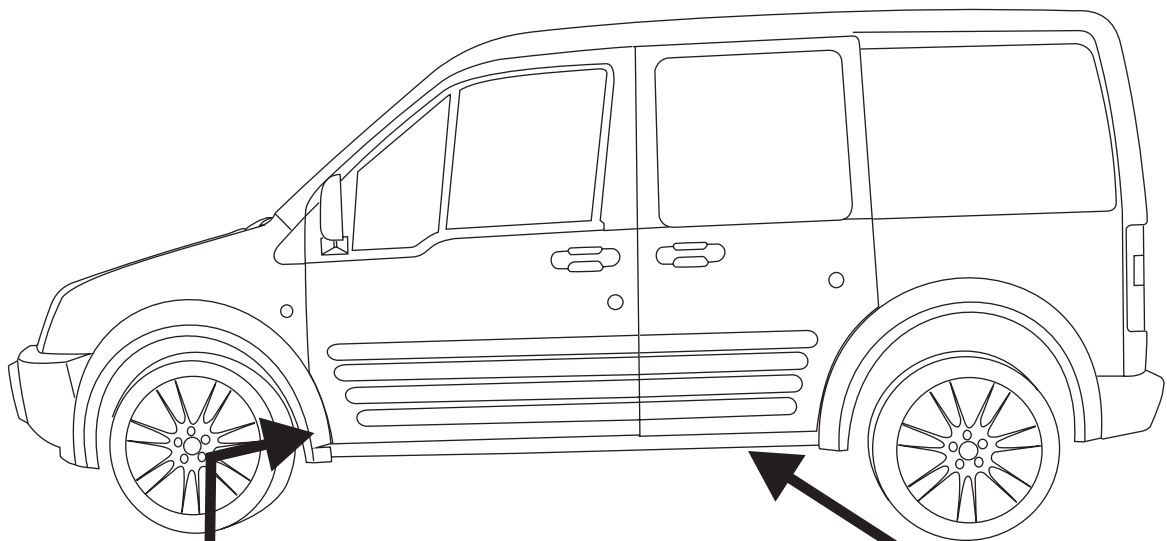


1

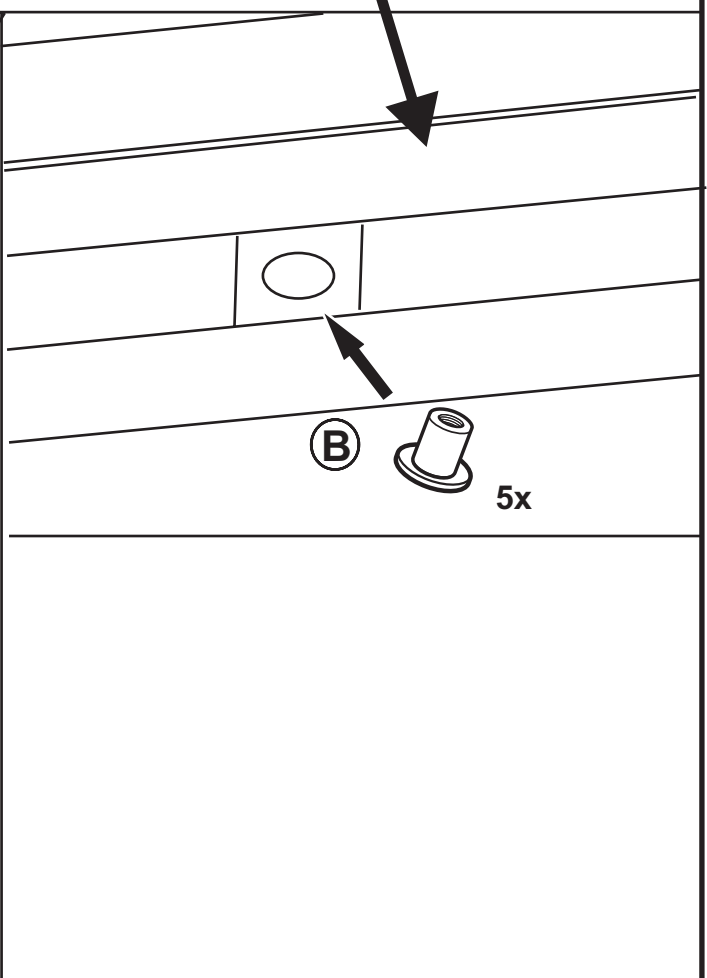
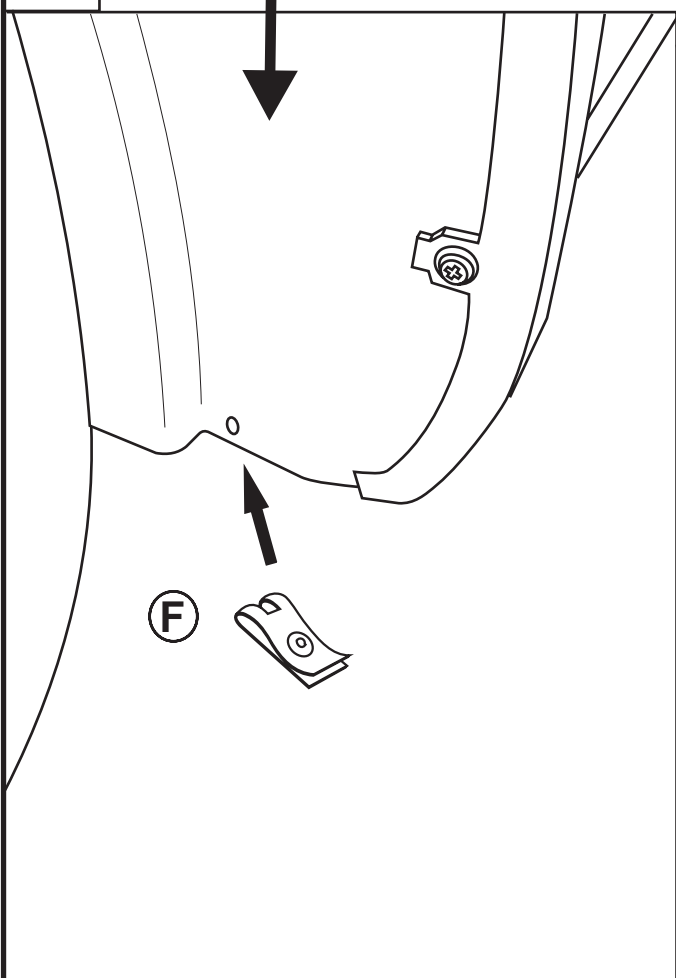


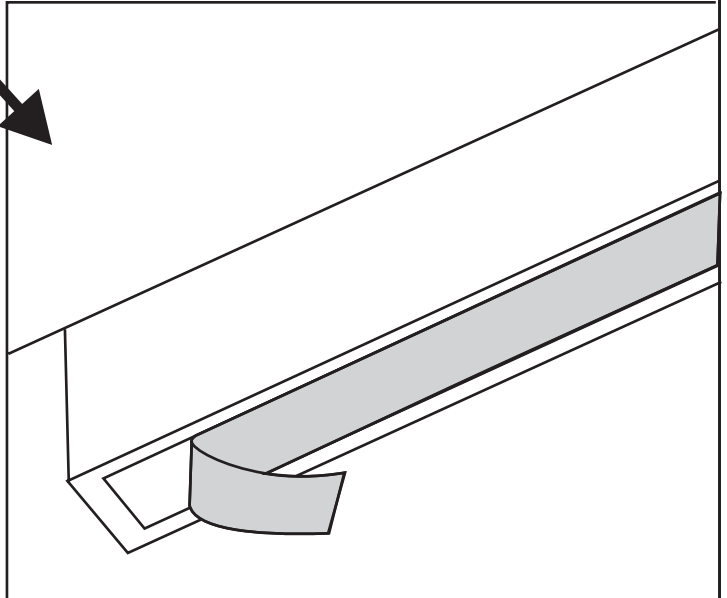
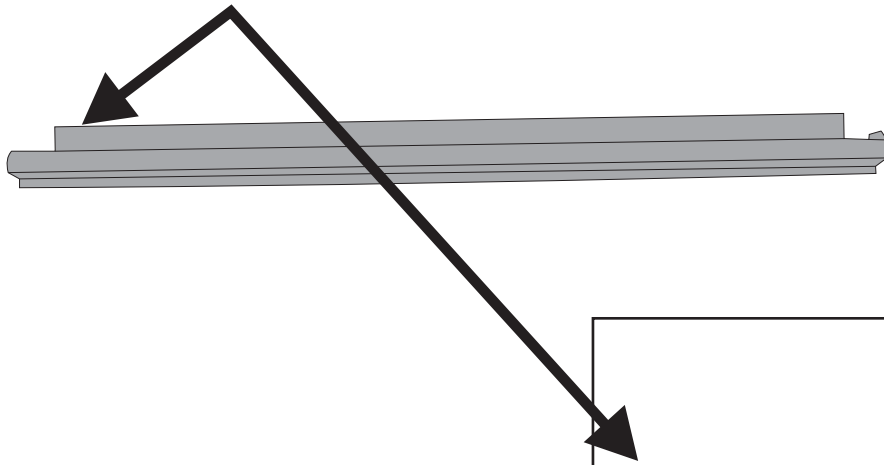
G 3M VHB[®] Surface Cleaner Sachet
Pochette de Nettoyage
Reinigungstuch
Opperflaktereiner



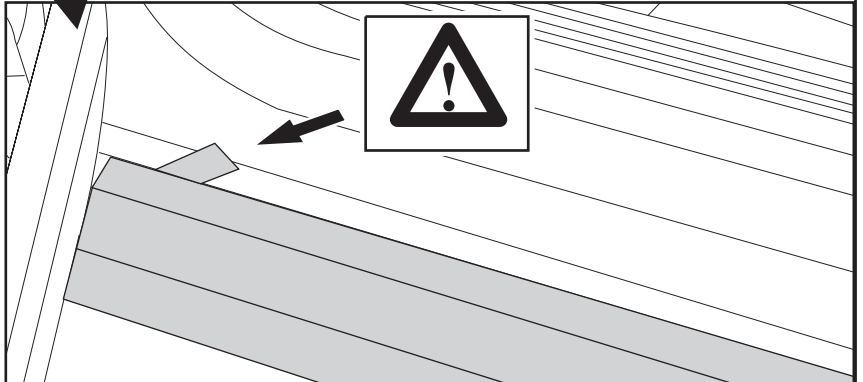
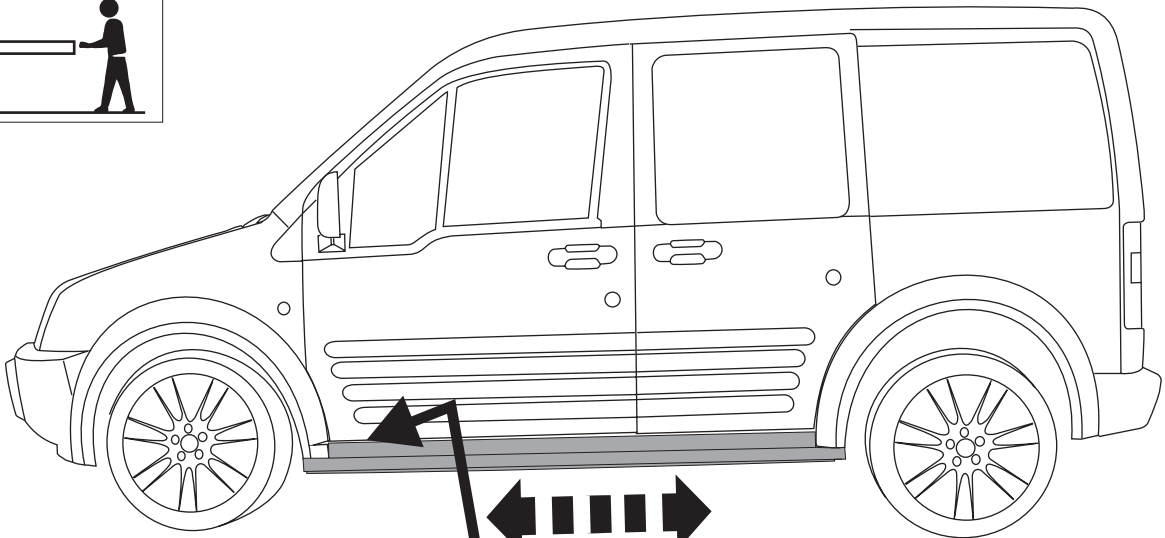
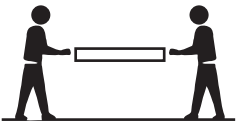


2

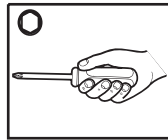
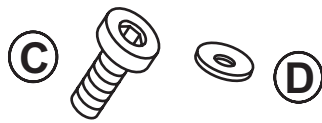
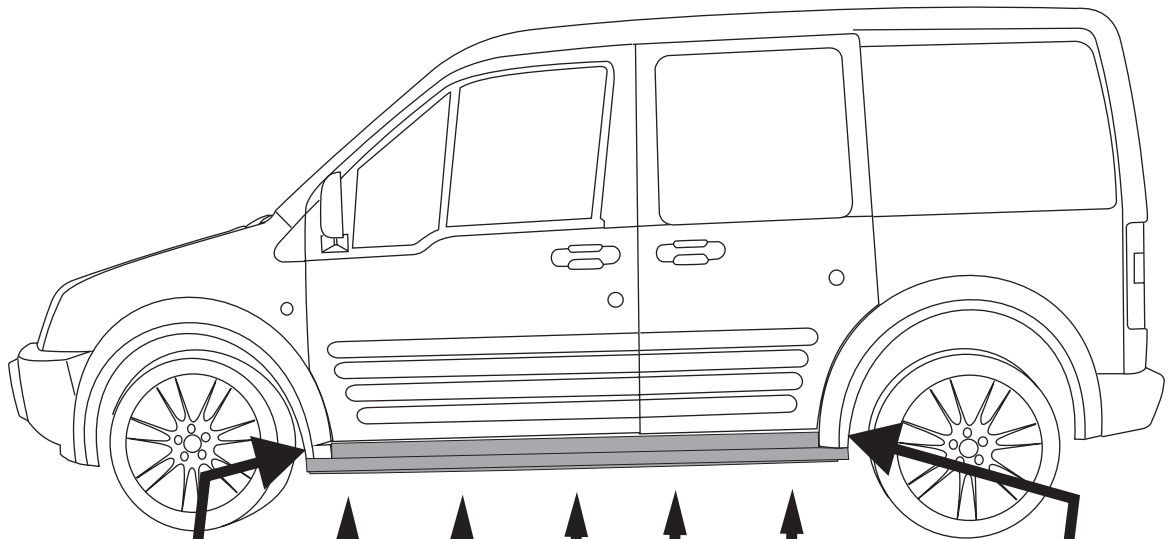




3

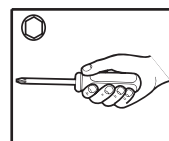
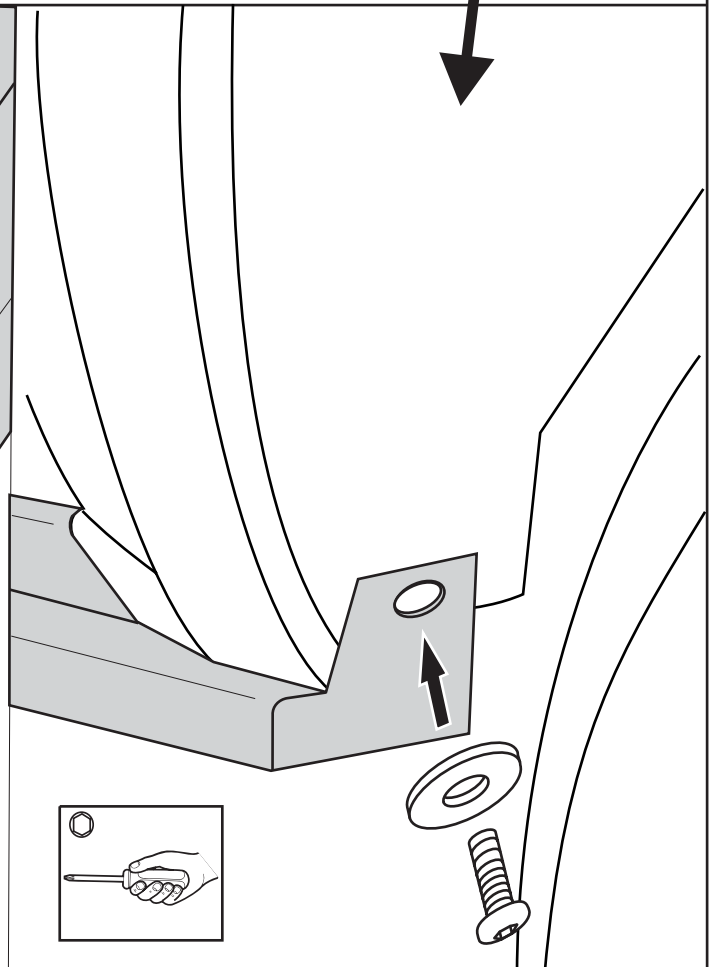
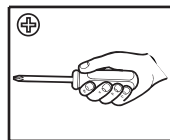
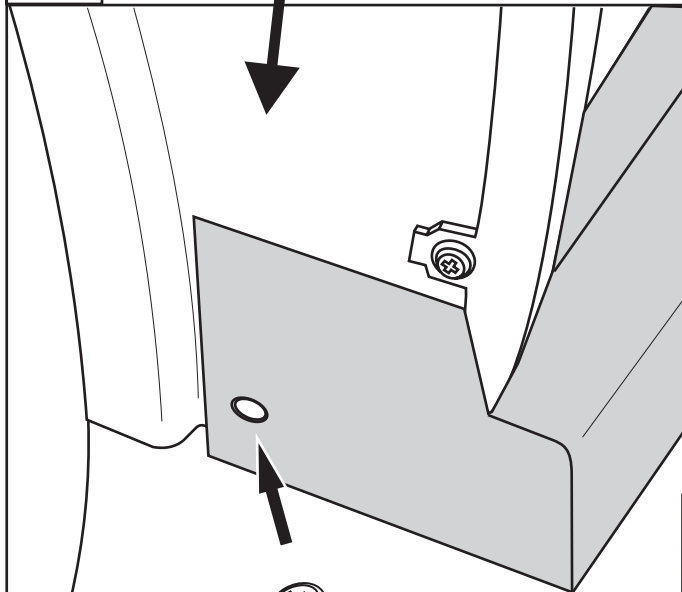


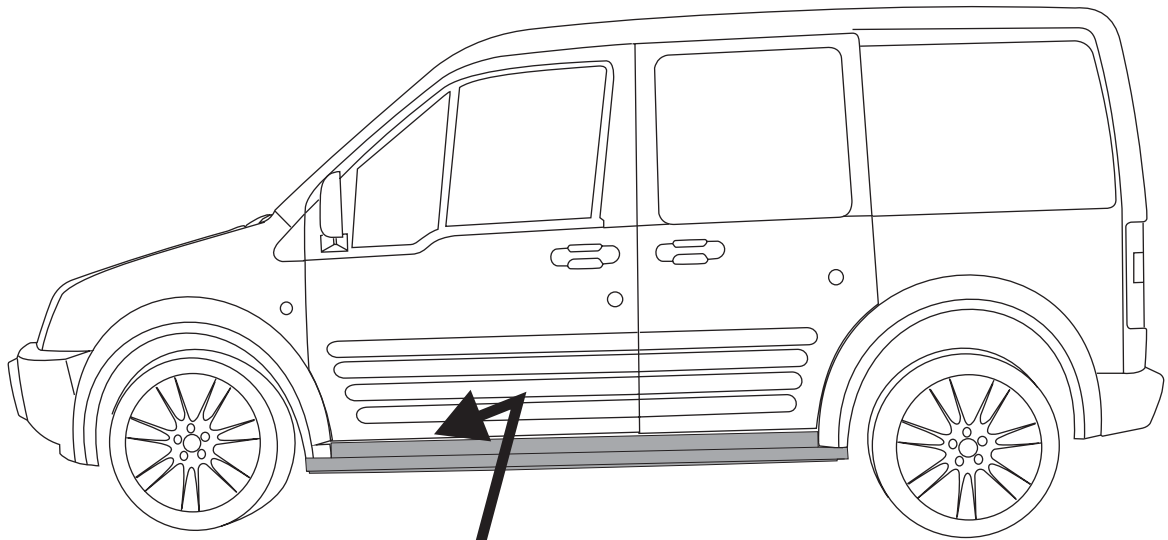
4



5x

7





8

