

# Ford Focus 04

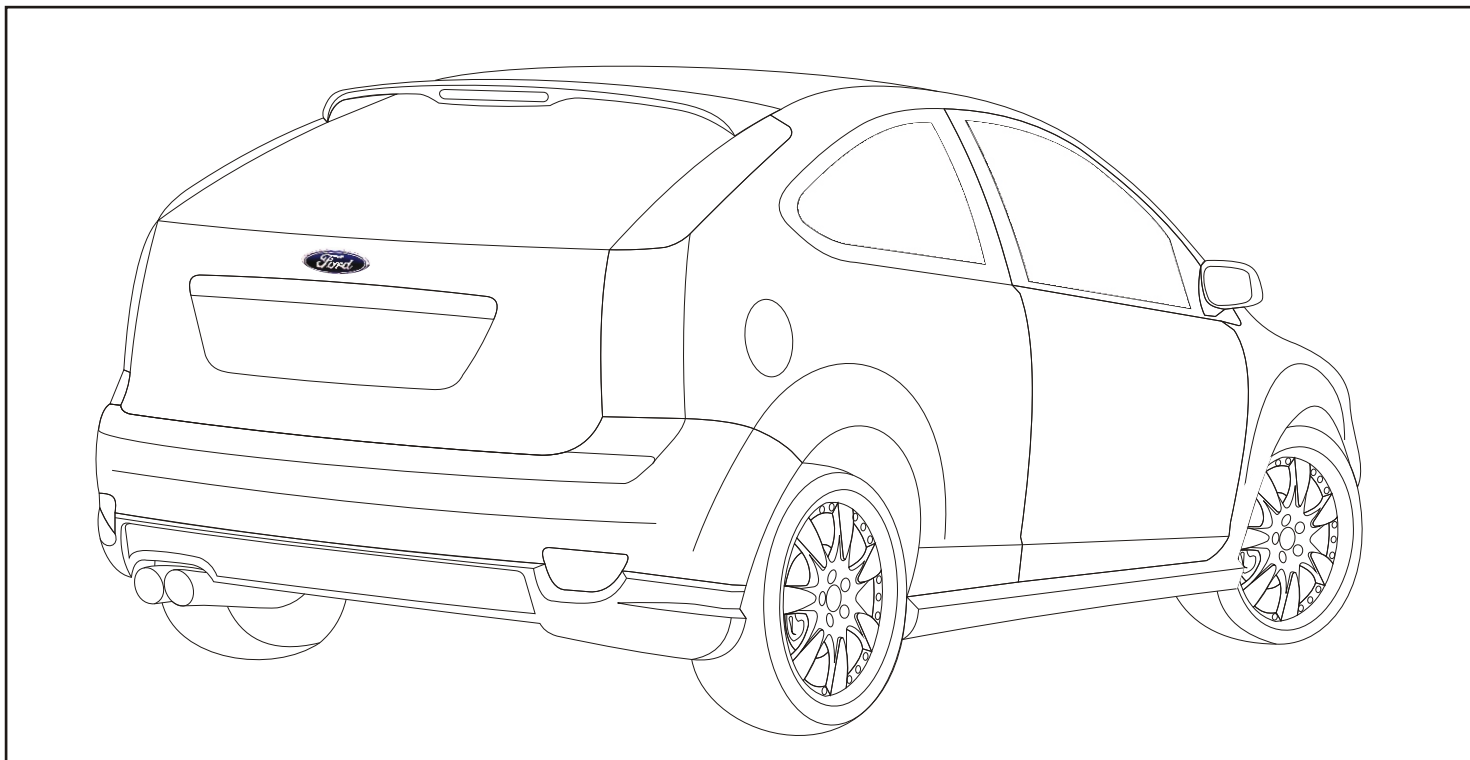
## Heckspoileraufsatz

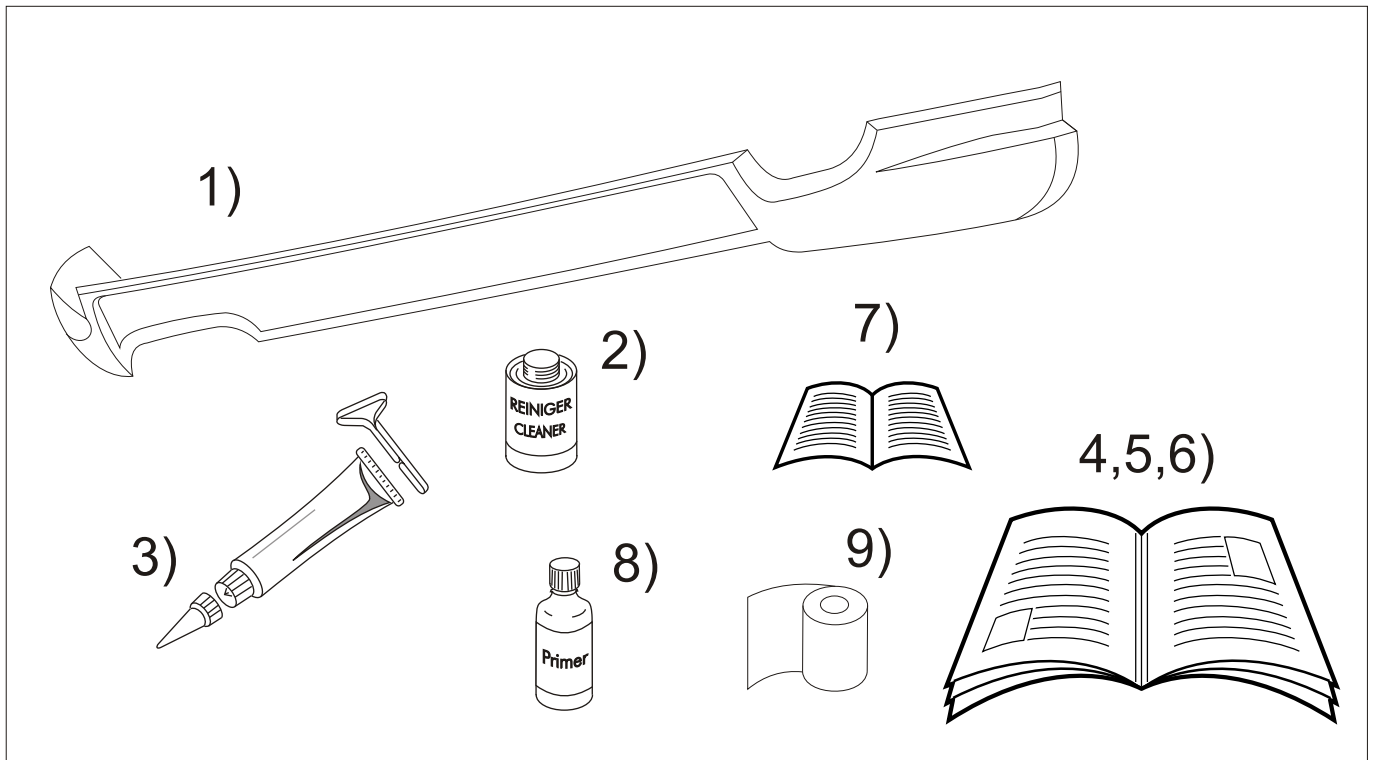
## Rear spoiler

Teilenummer / Part number

MSD.FO12.04.01H

Änderungen des Lieferumfanges vorbehalten/Equipment supplied is subject to alteration





**D**

**Stückliste:**

Pos.	Bezeichnung	Anzahl
1.	Heckspoiler	1X
2.	Elch 205 Reiniger	1X
3.	1 K-PU-Kleber 80ml	1X
4.	Montageanleitung	1X
5.	Klebeanleitung	1X
6.	Lackiererspezifikation	1X
7.	ABE/TÜV	1X
8.	Primer 135	1X
9.	Steinschlagschutz Folie	1X

**GB**

**Prats list:**

Item. Description	Quantity
1. Rear spoiler	1x
2. Elch 205 cleaner	1x
3. 80ml component PU adhesiv	1x
4. Fitting instructions	1x
5. Adhesive instructions	1x
6. Painting specifications	1x
7. ABE/TÜV certificate	1x
8. Primer 135	1x
9. Gravel guard foil	1x

**D**

**Bitte die Montageanleitung vor Beginn sorgfältig lesen.**

Wir empfehlen die Montage in einer Fachwerkstatt durchführen zu lassen.

**Empfehlung:** Das Anbauteil ist passgenau gearbeitet.

Trotzdem sollten Sie **vor** dem Lackieren einen Probeverbau gemäß dieser Montageanleitung vornehmen.

**I**

**Prima di iniziare il lavoro si prega di leggere attentamente le istruzioni di montaggio.**

Raccomandiamo di far eseguire il montaggio in una officina specializzata.

**Raccomandazione:** Il componente di montaggio è un pezzo di alta precisione ed è già verniciato con uno strato di fondo. Nonostante ciò si raccomanda di eseguire **prima** della verniciatura finale un montaggio di prova seguendo le indicazioni riportate nelle presenti istruzioni di montaggio.

**E**

**Antes de comenzar, sírvase leer atentamente las instrucciones de montaje.**

Les recomendamos efectuar el montaje en un taller especializado.

**Recomendación:** La pieza adosada está mecanizada con precisión de ajuste y ya está imprimada.

A pesar de ello deberá realizar un montaje de prueba según estas instrucciones de montaje **antes** de efectuar el pintado.

**GB**

**Please read fitting instructions thoroughly before commencing installation.**

We recommend that fitting is carried out by a specialist workshop.

**Recommendation:** The body part is precision manufactured and pre-primed. However, trial fitting should still be carried out in accordance with these fitting instructions **before** painting.

**NL**

**De montagehandleiding eerst zorgvuldig lezen!**

Wij adviseren de montage door een vakgarage te laten uitvoeren.

**Advies:** Het montageonderdeel heeft de juiste pasvorm en is al gegrond. Niettemin raden wij aan **voor** het spuiten een montagetest volgens de montagehandleiding uit te voeren.

**CZ**

**Před začátkem si laskavě přečtěte montážní návod!**

Doporučujeme nechat montáž provést v odborné dílně.

**Doporučení:** Montážní díl je lícovaně zpracovaný a už natøen základním nátírem. Presto byste měl před lakováním provést podle tohoto montážního návodu montáž na zkoušku.

**F**

**Lire attentivement la notice de montage avant de commencer.**

Nous recommandons de confier le montage à un professionnel.

**Recommandation :** La pièce est fabriquée aux bonnes cotes et déjà apprêtée. Nous vous recommandons toutefois d'effectuer un essai de pose suivant la présente notice de montage **avant** la peinture.

**S**

**Var vänlig läs monteringsanvisningen noggrant innan du börjar.**

Vi rekommenderar att du genomför monteringen i en fackverkstad.

**Rekommendation:** Tillbehörsdelen är exakt tillverkad och redan grundad. Trots detta bör du göra en provmontering enligt monteringsanvisningen **före** lackeringen.

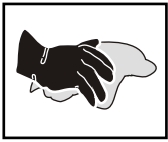
**J**

**まず取扱説明書を最後までよくお読みください。**

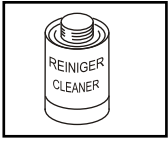
取付けは専門修理工場で行うことを推奨いたします。

**推奨:** 取付け部品はぴったり合うように正確な寸法で仕上げられ、すでに下塗りされていますが、それでも塗装前に本取扱説明書に従って仮取付けを行ってください。

## Symbole / symbols



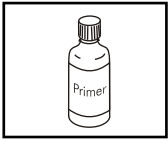
Mit weichem Tuch reinigen



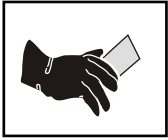
Reiniger



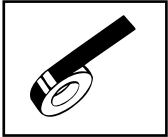
Mit Pinsel behandeln



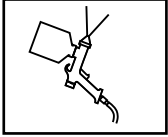
Primer



anschleifen



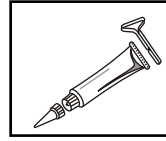
Klebeband



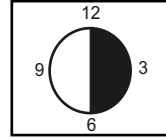
lackieren



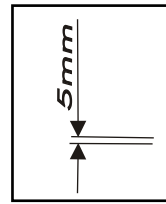
anhalten/ andrücken



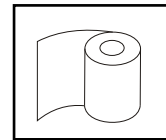
Kleber



Ablüßzeit



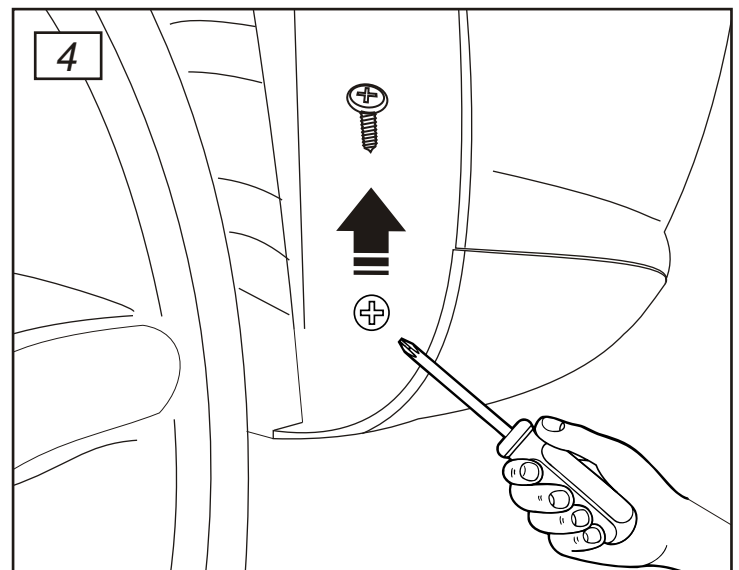
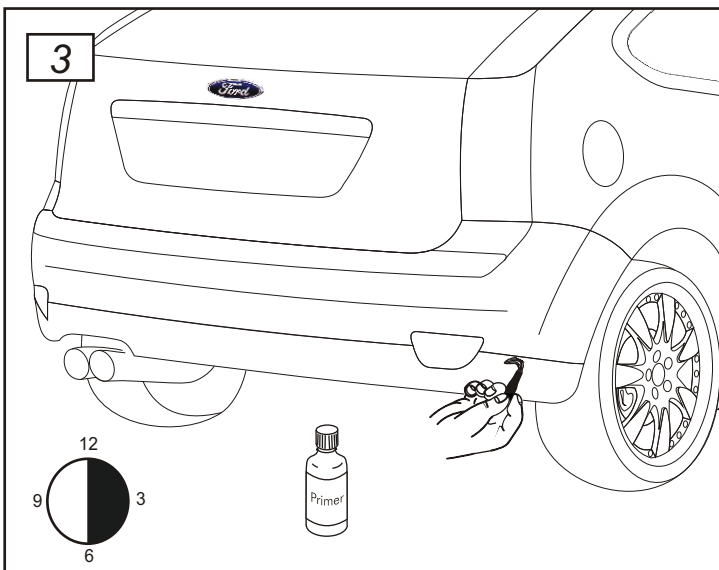
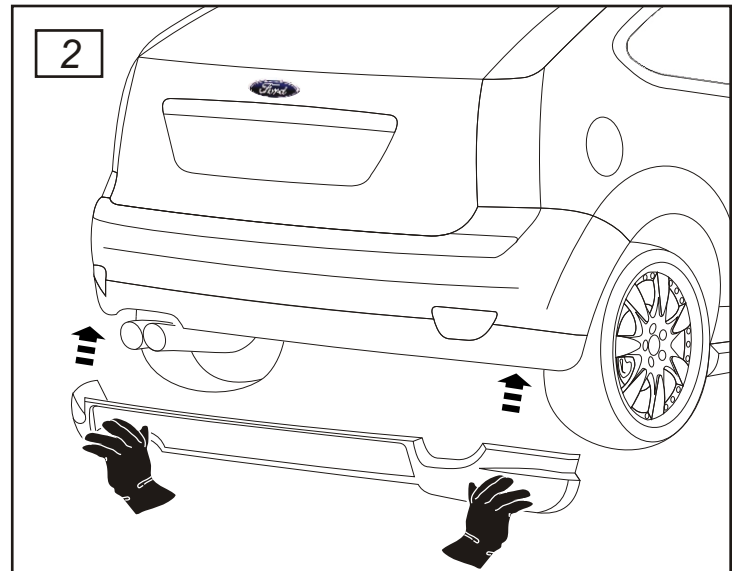
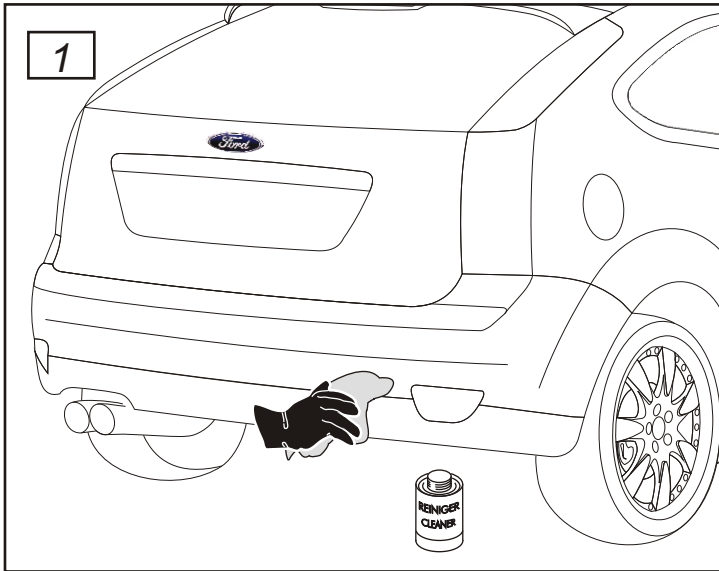
Durchmesser Angabe



Steinschlagschutzfolie/  
Schutzfolie

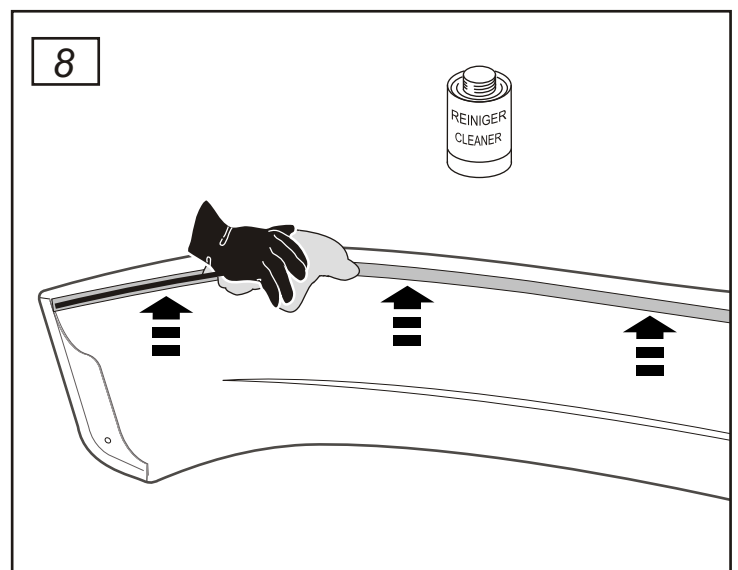
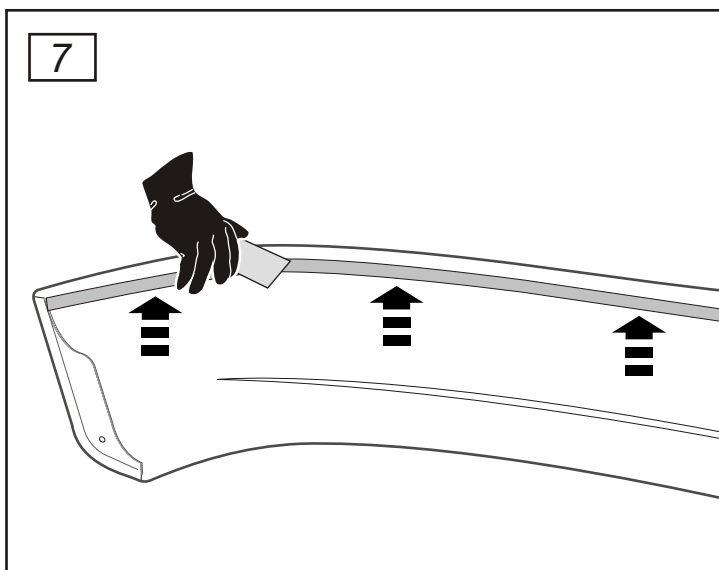
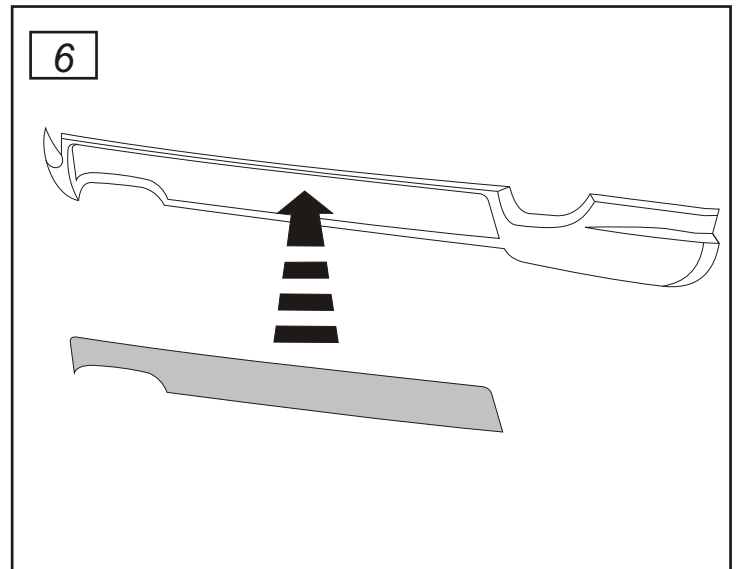
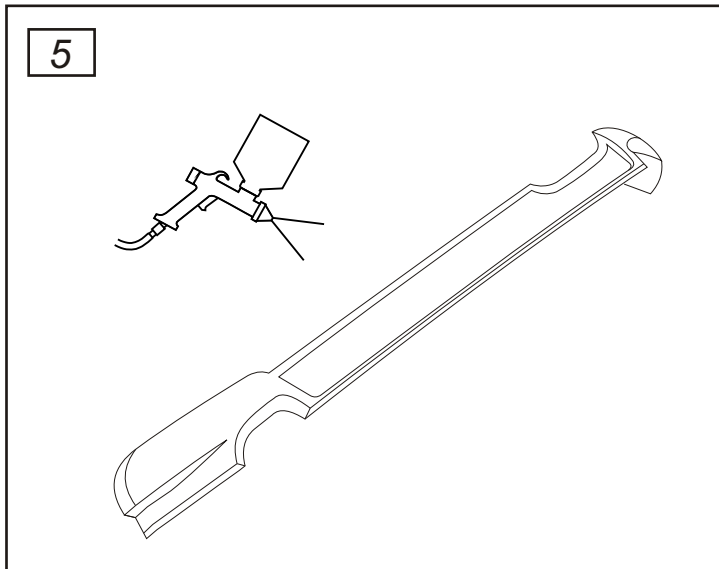
**D**

1. Original-Heckschürze mit einem weichen Tuch und dem im Set enthaltenem Reinigungsmittel gründlich reinigen.
2. MS Aerodynamikteil zur Probe anhalten und darauf achten, dass das Anbauteil richtig sitzt.
3. Original-Heckschürze im Bereich der Klebefläche mit dem im Set enthaltenem Primer sorgfältig behandeln und die Trockenzeit abwarten.
4. Wie am Bild gezeigt wird, die Original Schrauben aus dem Radhaus entfernen.



**D**

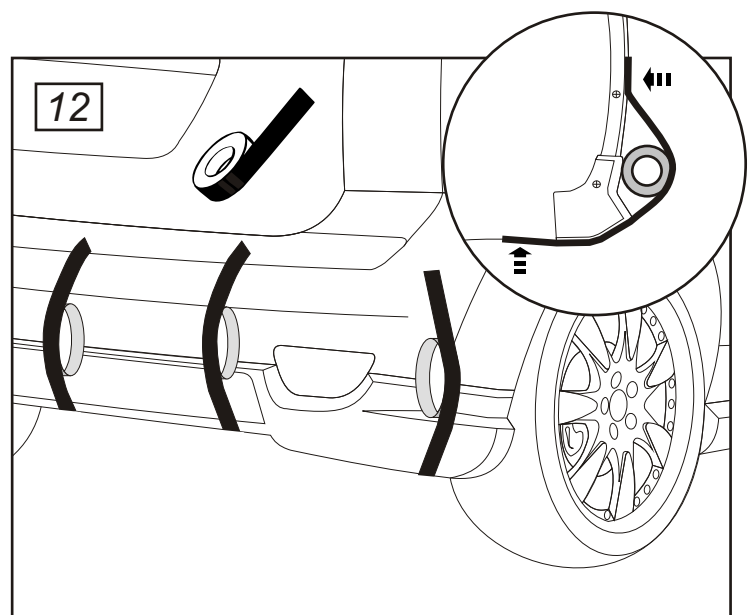
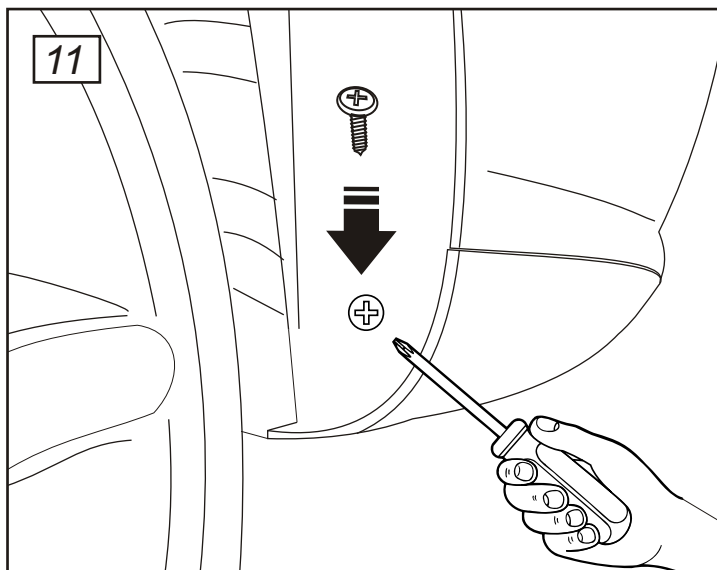
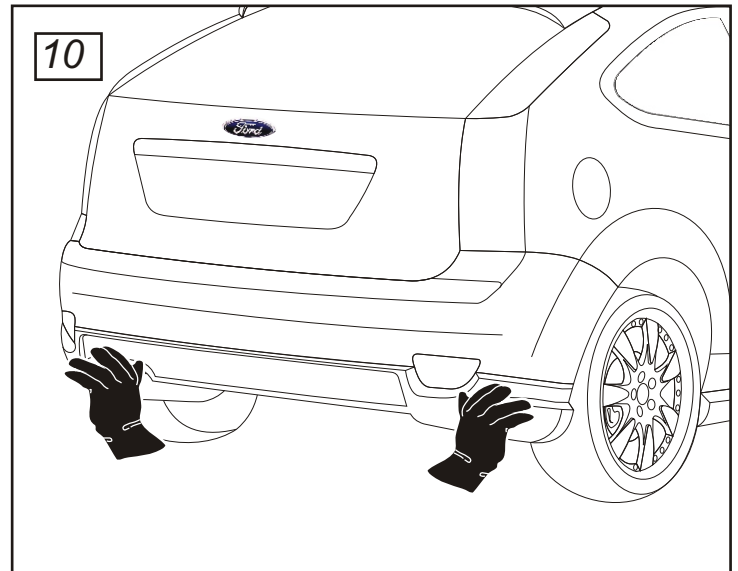
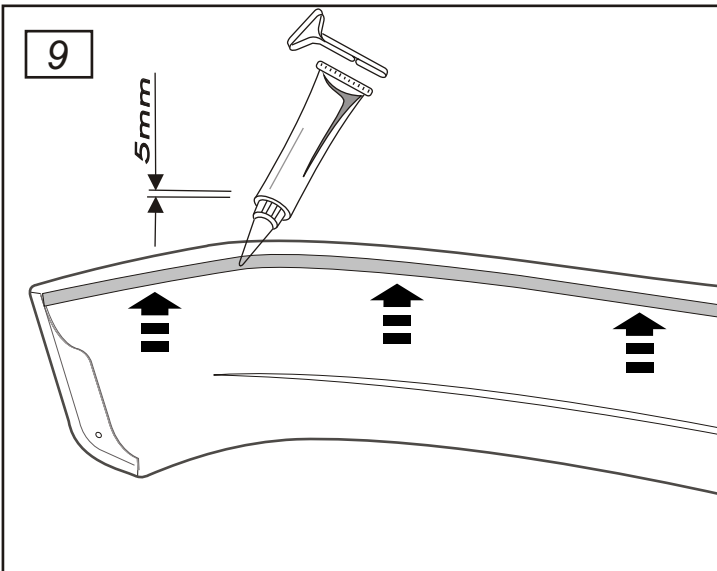
5. Das MS Aerodynamikteil unter zu Hilfenahme der im Set enthaltenen Lackierspezifikation lackieren.
6. Die im Set enthaltene Steinschlagschutzfolie auf die dafür vorgesehene Stelle des Fahrzeugteiles kleben.
7. Nach der Lackierung den dadurch entstandenen Sprühstaub aus der Klebenut mit einem geeignetem Schleifmittel entfernen.
8. Die Klebenut gründlich mit einem weichen Tuch und dem im Set enthaltenem Reiniger reinigen.



**D**

9. Den Elch Kleber unter zu Hilfenahme der Ausdrückhilfe in einer Raupe von ca. 5mm in die vorgesehene Klebenut auftragen.
10. Das MS Aerodynamikteil am Serienteil des Fahrzeuges verkleben fest andrücken.
11. Das MS Aerodynamikteil wieder mit der Originalschraube am Fahrzeug verschrauben.
12. Das MS Aerodynamikteil mit Klebeband so wie am Bild gezeigt verkleben und unter zu Hilfenahme einer weiteren Kleberolle so das Sie einen optimalen Druck auf die Klebefläche ausüben können.

**Achtung: Sofort alle austretenden Klebereste mit einem weichen Tuch und dem im Set enthaltenem Reinigungsmittel entfernen.**



**D**

- Das Klebeband erst nach 12h Ablüftzeit des Elch Klebers!
- Das Anbauteil darf erst nach 24h mechanisch beansprucht werden!
- Erst nach 48h ist die komplette Ablüftzeit des Elch Klebers erreicht und Waschbeständig!

**GB**

- Do not remove the adhesive tape within the 12 hours exhaust time of the elch glue!
- Do not make any mechanical use of the part within 24 hours!
- The total exhaust time of the elch glue is 48 hours, and only after that time the car can be washed!

