

Ford Mondeo

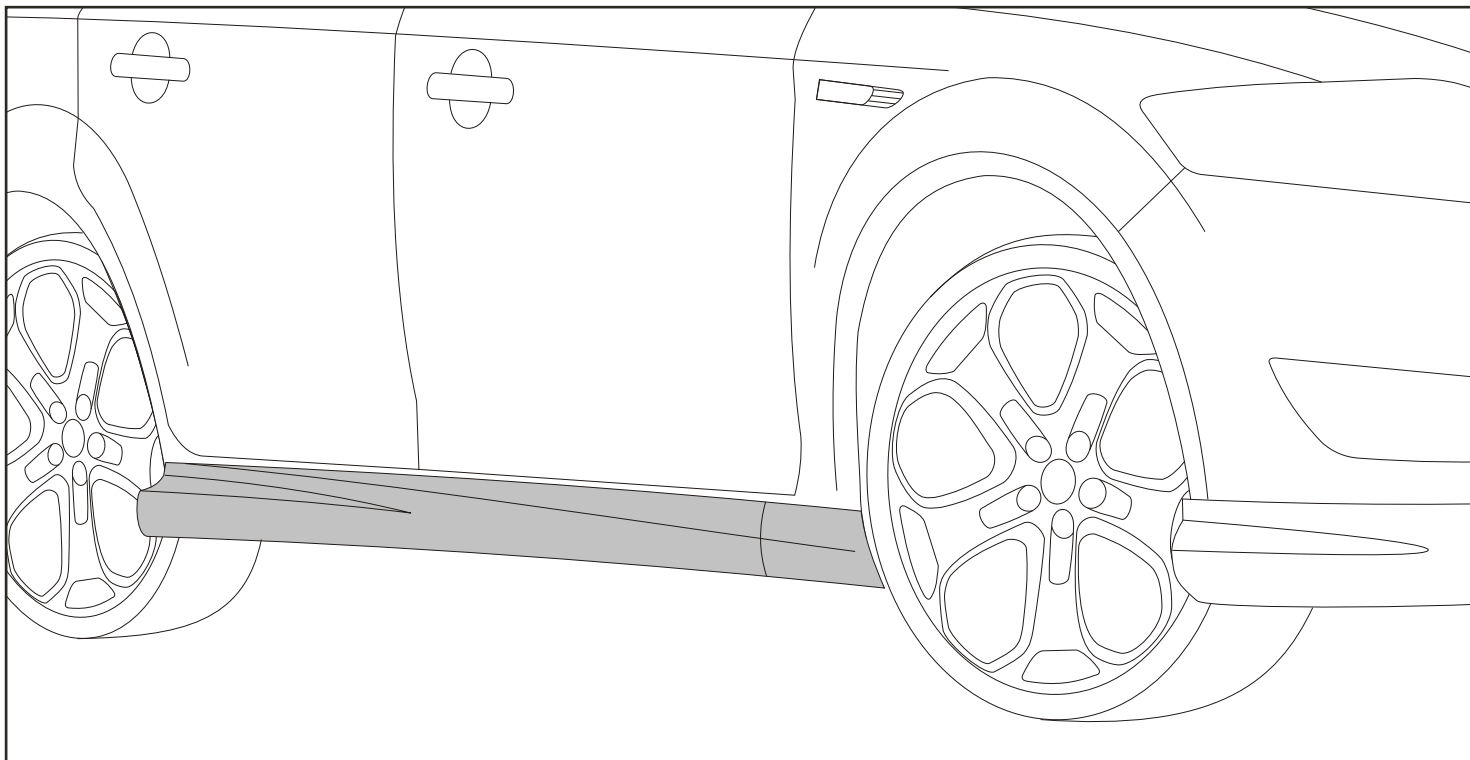
Seitenschweller

Side sills

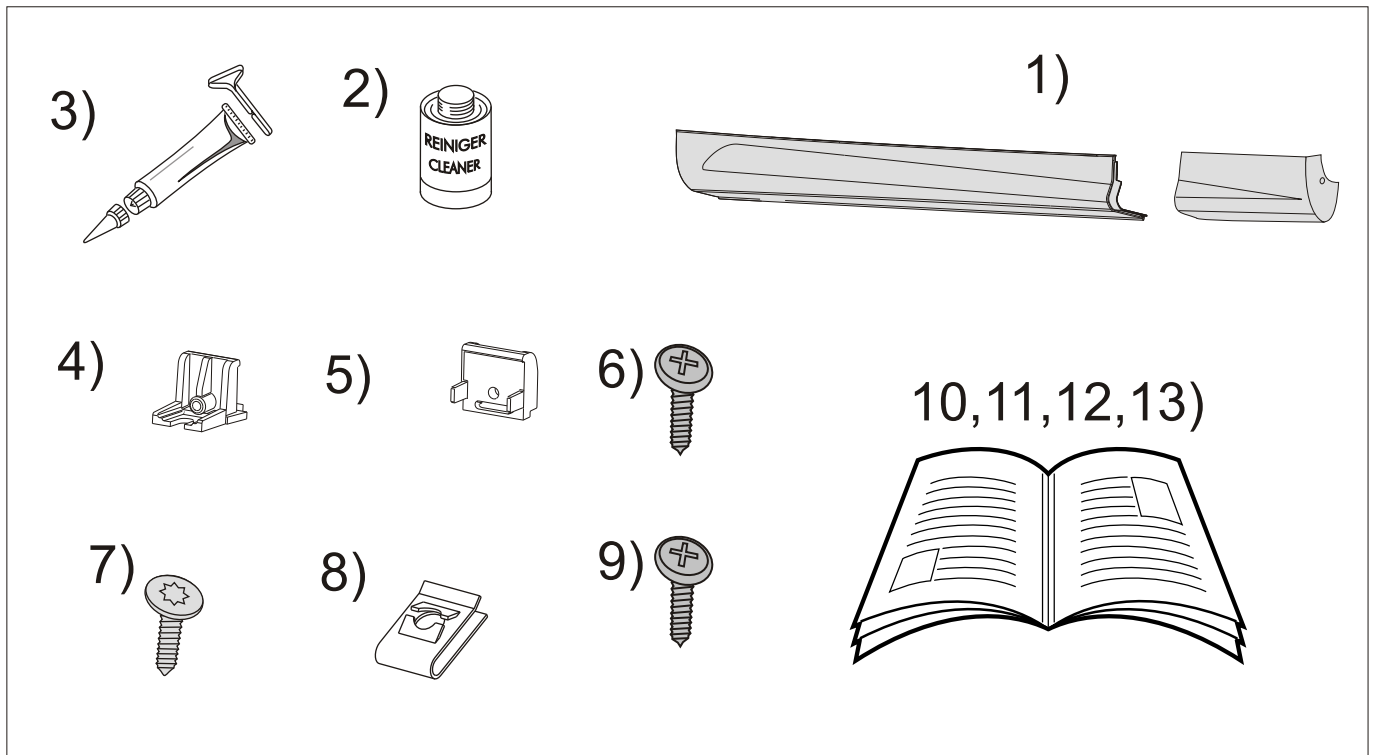
Teilenummer / Part number

MSD.FO32.07.01SL

Änderungen des Lieferumfanges vorbehalten/Equipment supplied is subject to alteration



Stand vom 30.10.07 / Version 1.0



D

Stückliste:

Pos.	Bezeichnung	Anzahl
1.	Seitenschwellersatz	1x
2.	Elch 205 Reiniger	1x
3.	1 K-PU-Kleber 80ml	1x
4.	Klemmschiene	8x
5.	Klemmelement	8x
6.	Senkkopfschraube 4,2x32	8x
7.	Schraube 4,8x16	8x
8.	Schnappmutter 4,8	8x
9.	Schraube 3,9x19	2x
10.	Klebeanleitung	1x
11.	Montageanleitung	1x
12.	Lackieranleitung	1x
13.	ABE/TÜV	1x

GB

Prats list:

Item. Description	Quantity
1. Set of left / right sill trim panels	1x
2. Elch 205 cleaner	1x
3. 80ml component PU adhesive	1x
4. Clamp rail	8x
5. Clamp element	8x
6. Countersunk screw 4.2x32	8x
7. Screw 4,8x16	8x
8. Snap nut 4.8	8x
9. Screw 3,9x19	2x
10. Adhesive instructions	1x
11. Fitting instructions	1x
12. Painting specification	1x
13. ABE/TUV certificate	1x

D

Bitte die Montageanleitung vor Beginn sorgfältig lesen.

Wir empfehlen die Montage in einer Fachwerkstatt durchführen zu lassen.

Empfehlung: Das Anbauteil ist passgenau gearbeitet.
Trotzdem sollte **vor** dem Montieren ein Probeverbau gemäß dieser Montageanleitung vorgenommen werden.

I

Prima di iniziare il lavoro si prega di leggere attentamente le istruzioni di montaggio.

Raccomandiamo di far eseguire il montaggio in una officina specializzata.

Raccomandazione: Il componente di montaggio è un pezzo di alta precisione ed è già verniciato con uno strato di fondo. Nonostante ciò si raccomanda di eseguire **prima** del montaggio finale un montaggio di prova seguendo le indicazioni riportate nelle presenti istruzioni di montaggio.

E

Antes de comenar, sírvase leer atentamente las instrucciones de montaje.

Les recomendamos efectuar el montaje en un taller especializado.

Recomendación: La pieza adosada está mecanizada con precisión de ajuste y ya está imprimada.
A pesar de ello deberá realizar un montaje de prueba según estas instrucciones de montaje **antes** de efectuar el montaje.

GB

Please read fitting instructions thoroughly before commencing installation.

We recommend that fitting is carried out by a specialist workshop.

Recommendation: The body part is precision manufactured and pre-primed. However, trial fitting should still be carried out in accordance with these fitting instructions **before** mounting.

NL

De montagehandleiding eerst zorgvuldig lezen!

Wij adviseren de montage door een vakgarage te laten uitvoeren.

Advies: Het montageonderdeel heeft de juiste pasvorm en is al geground. Niettemin raden wij aan **voor** het steun een montagetest volgens de montagehandleiding uit te voeren.

CZ

Před začátkem si laskavě přečtěte montážní návod!

Doporučujeme nechat montáž provést v odborné dílně.

Doporučení: Montážní díl je lícovaně zpracovaný a už natøen základním nátírem. Presto byste mil před montáž provést podle tohoto montážního návodu montáž na zkoušku.

F

Lire attentivement la notice de montage avant de commencer.

Nous recommandons de confier le montage à un professionnel.

Recommandation : La pièce est fabriquée aux bonnes cotes et déjà apprêtée. Nous vous recommandons toutefois d'effectuer un essai de pose suivant la présente notice de montage **avant** la montage.

S

Var vänlig läs monteringsanvisningen noggrant innan du börjar.

Vi rekommenderar att du genomför monteringen i en fackverkstad.

Rekommendation: Tillbehörsdelen är exakt tillverkad och redan grundad. Trots detta bör du göra en provmontering enligt monteringsanvisningen **före** monteringen.

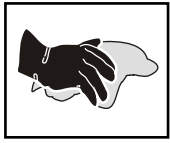
J

まず取扱説明書を最後までよくお読みください。

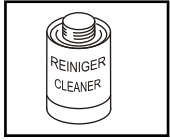
取付けは専門修理工場で行うことを推奨いたします。

推奨 : 取付け部品はぴったり合うように正確な寸法で仕上げられ、すでに下塗りされていますが、それでも塗装前に本取扱説明書に従って仮取付けを行ってください。

Symbole / symbols



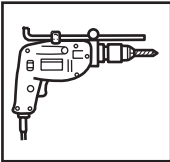
mit weichem Tuch reinigen
clean with soft cloth



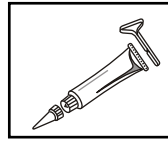
Reiniger
cleaner



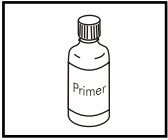
Klebeband
tape



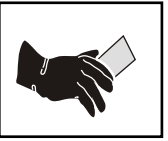
Bohrer verwenden
use Drill



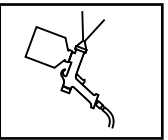
Kleber
adhesive



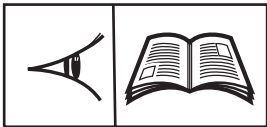
Primer
primer



anschleifen
grind

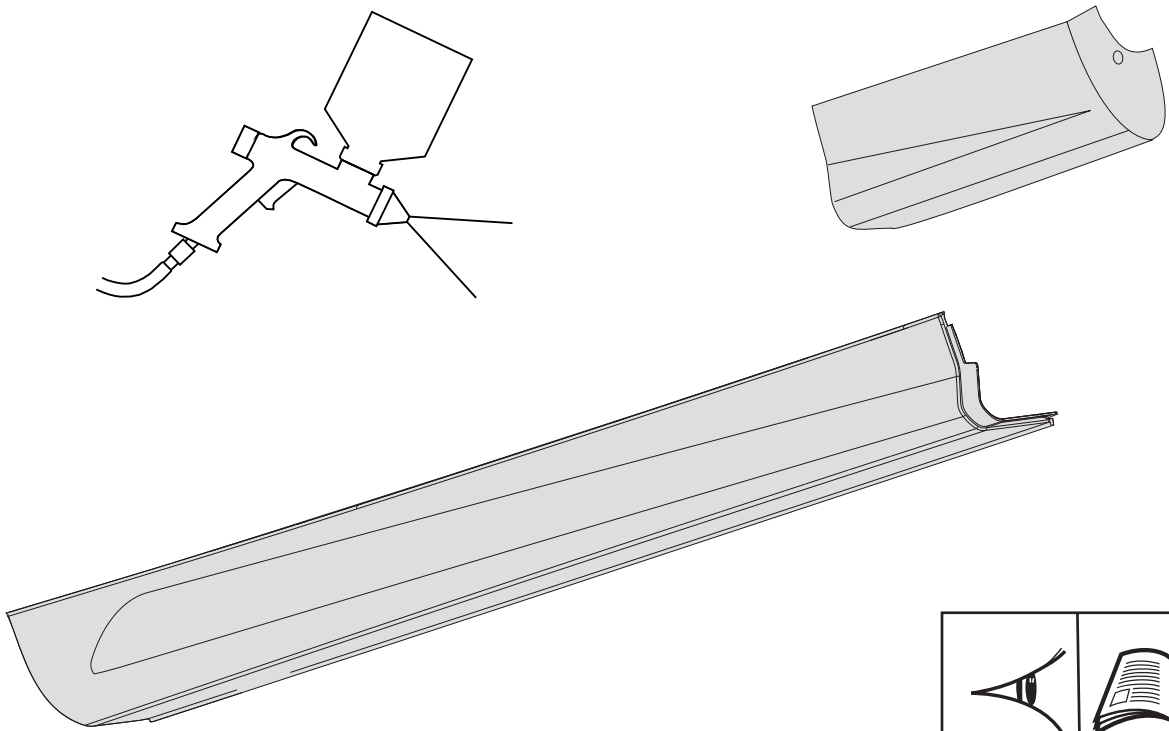


lackieren
paint

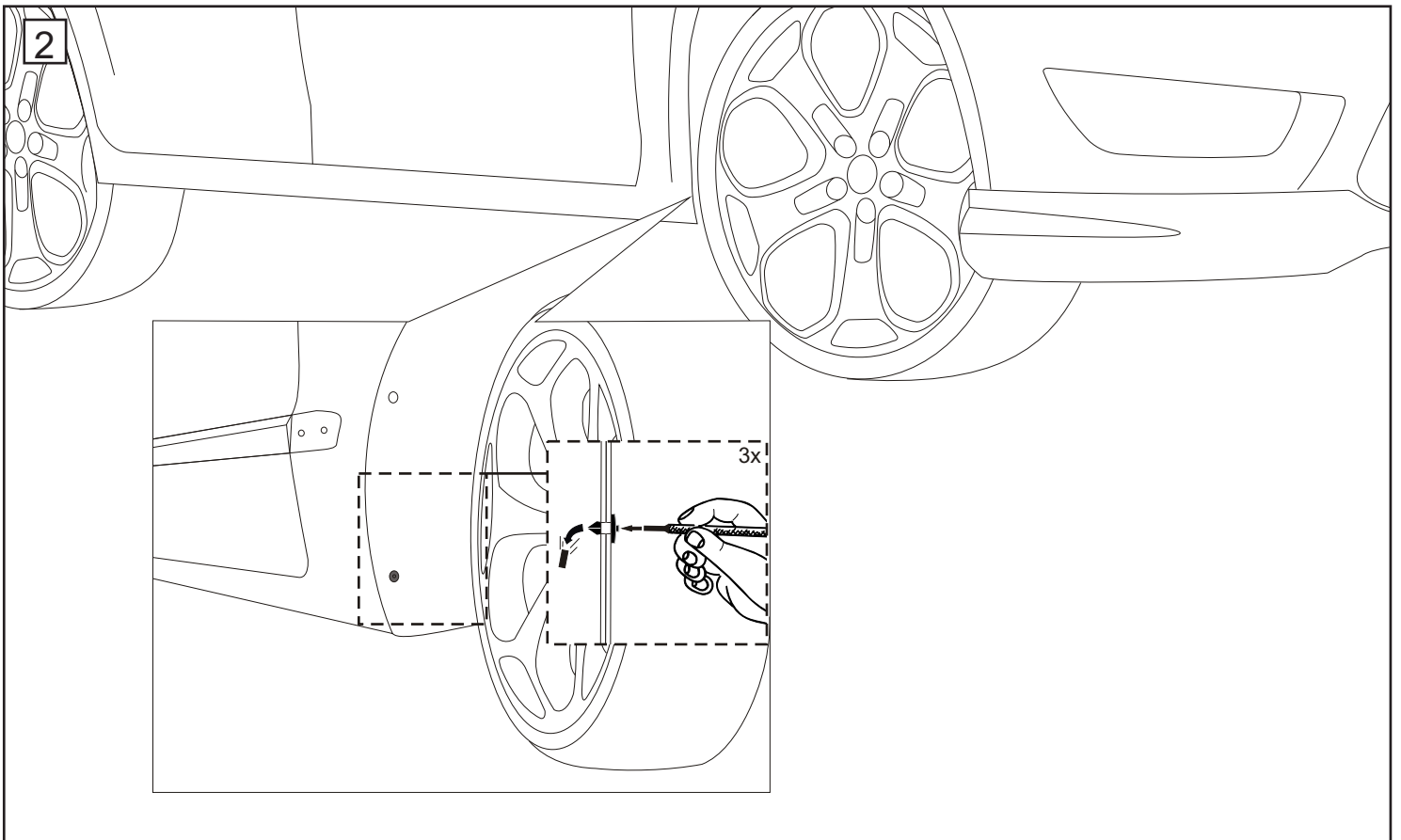


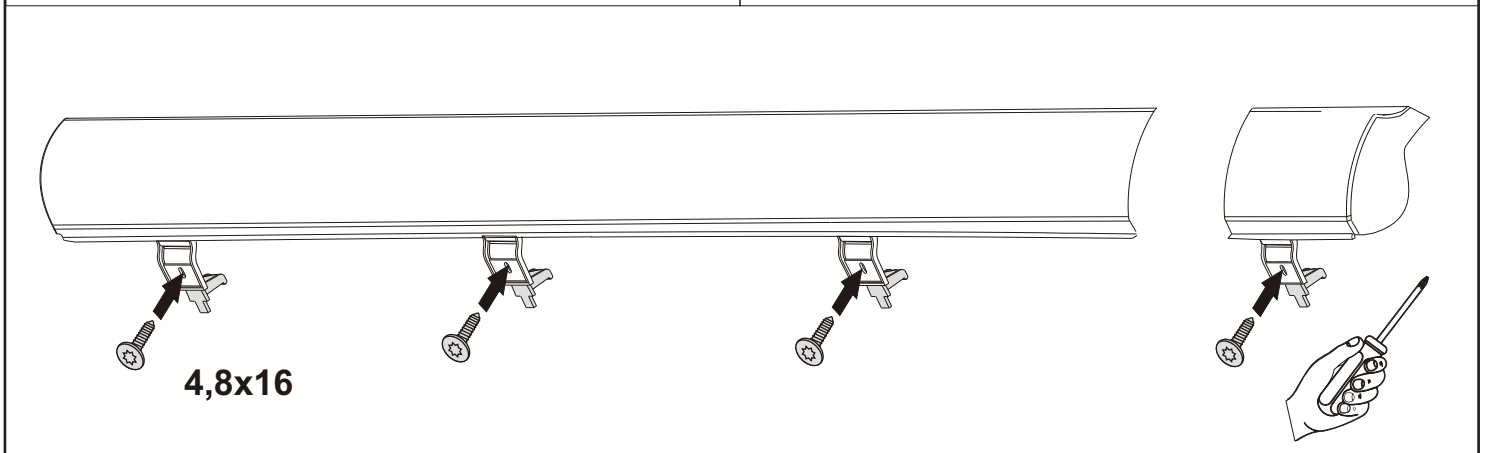
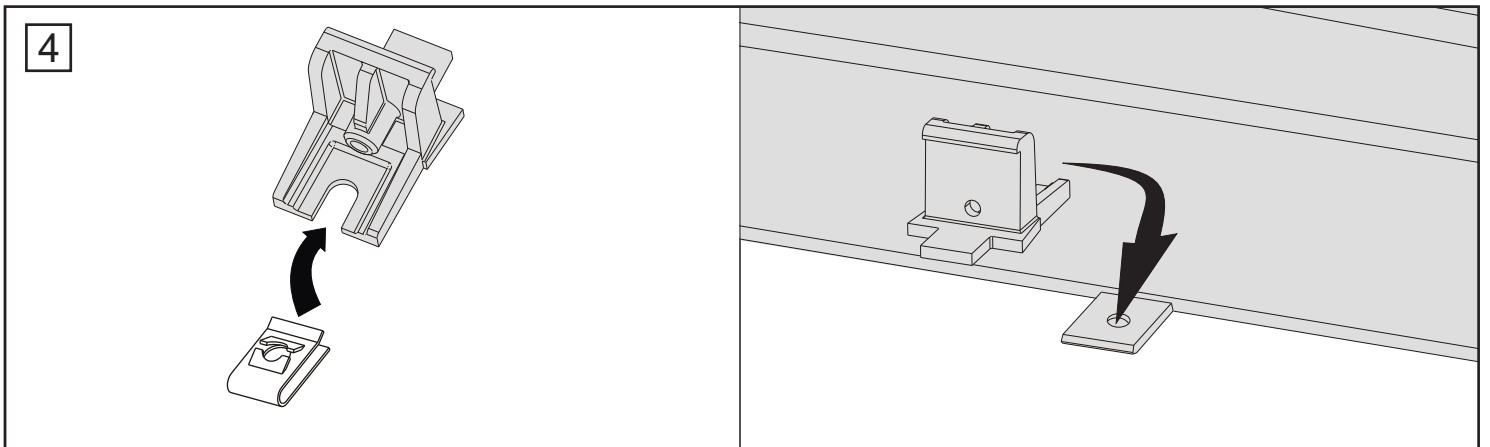
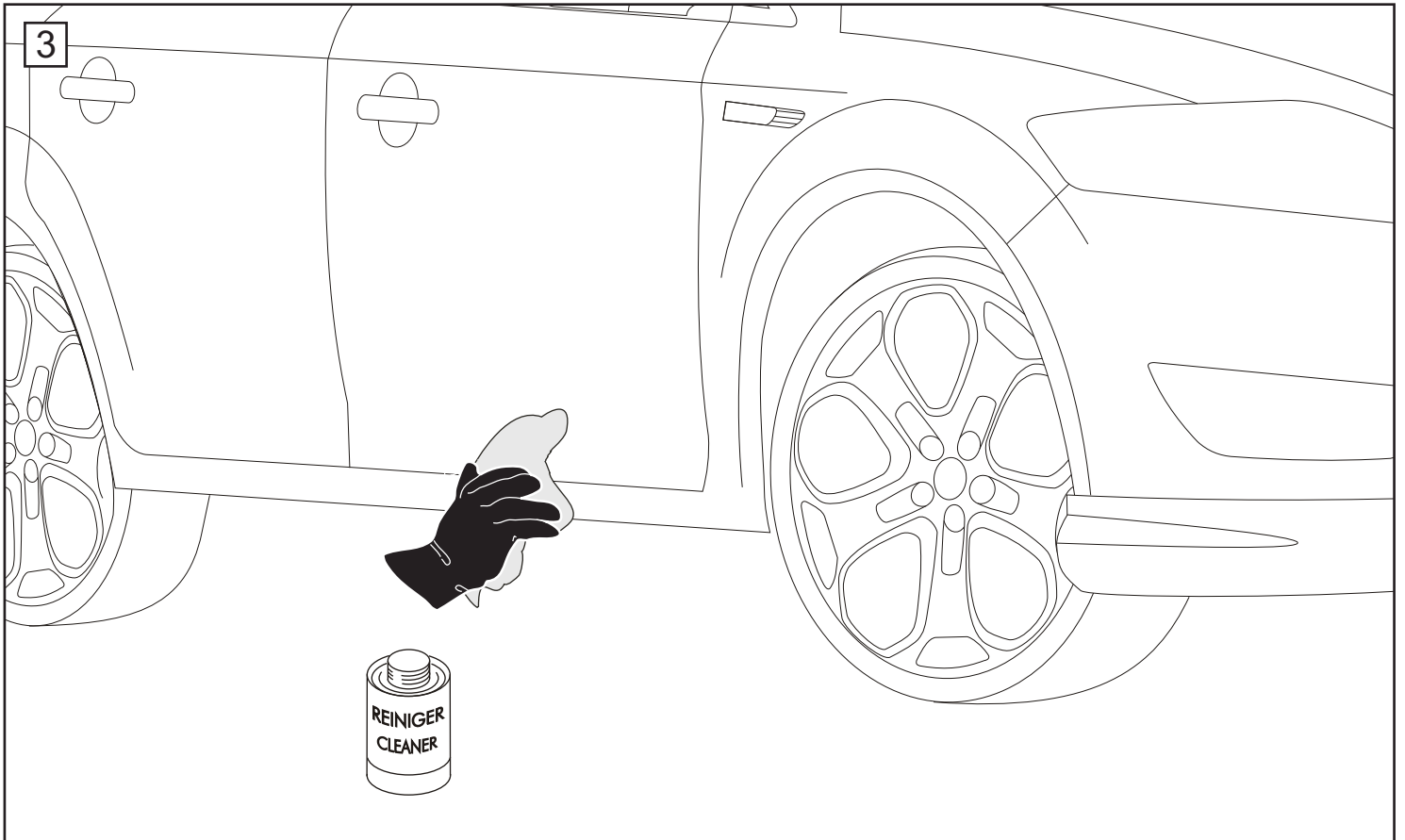
siehe Werkstattbuch/ Lackieranleitung
see workshopbook/ painting specifications

1

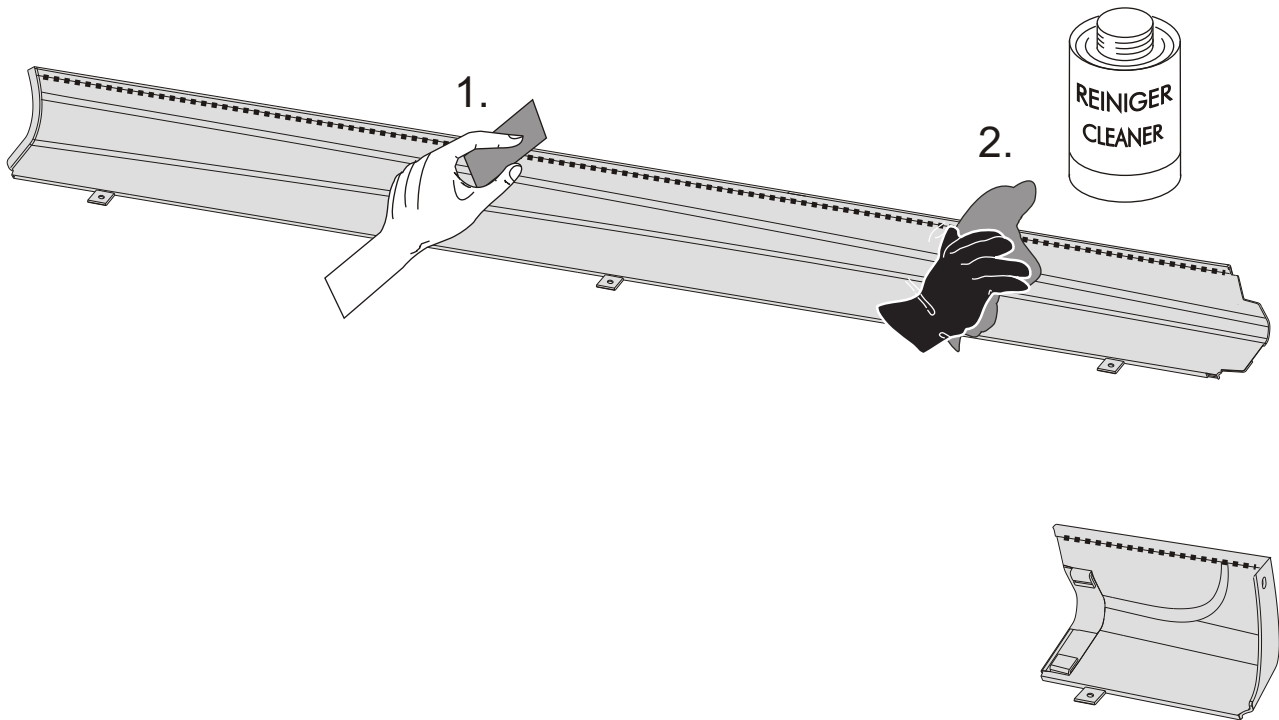


2

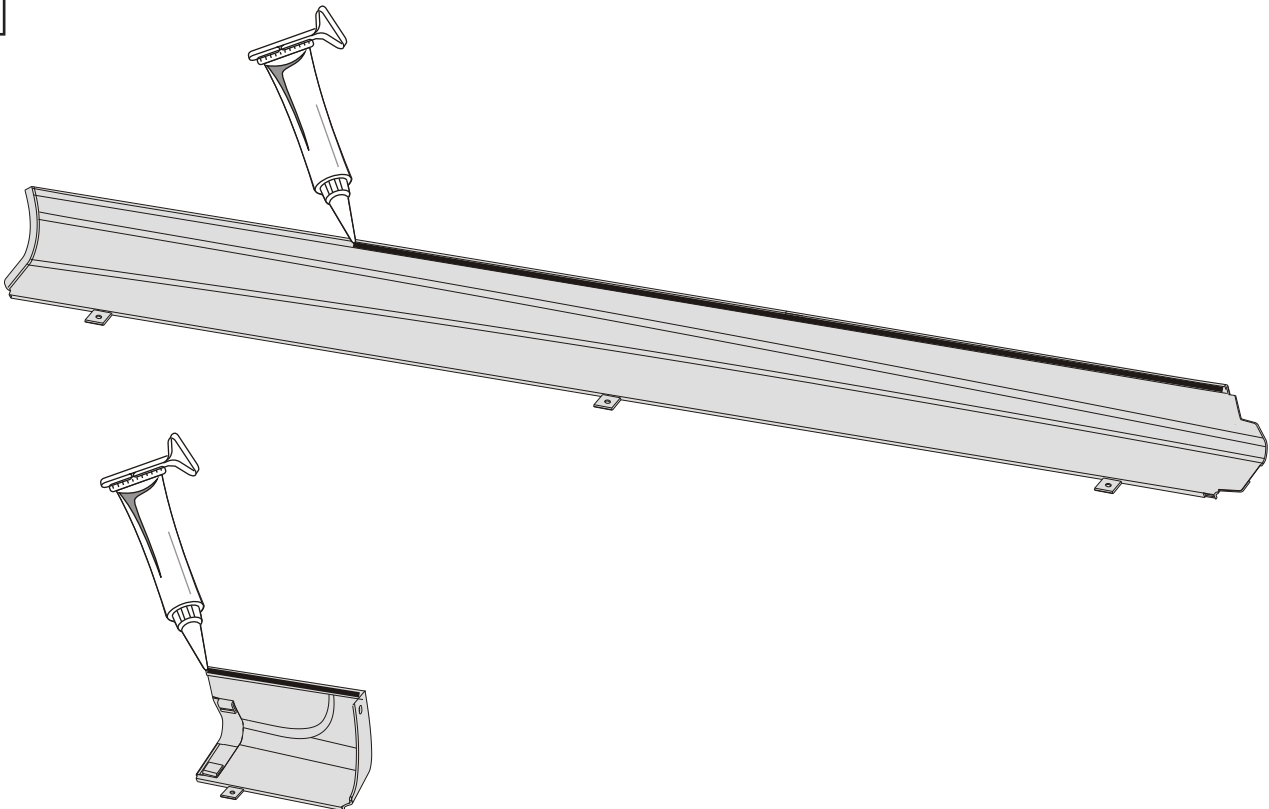


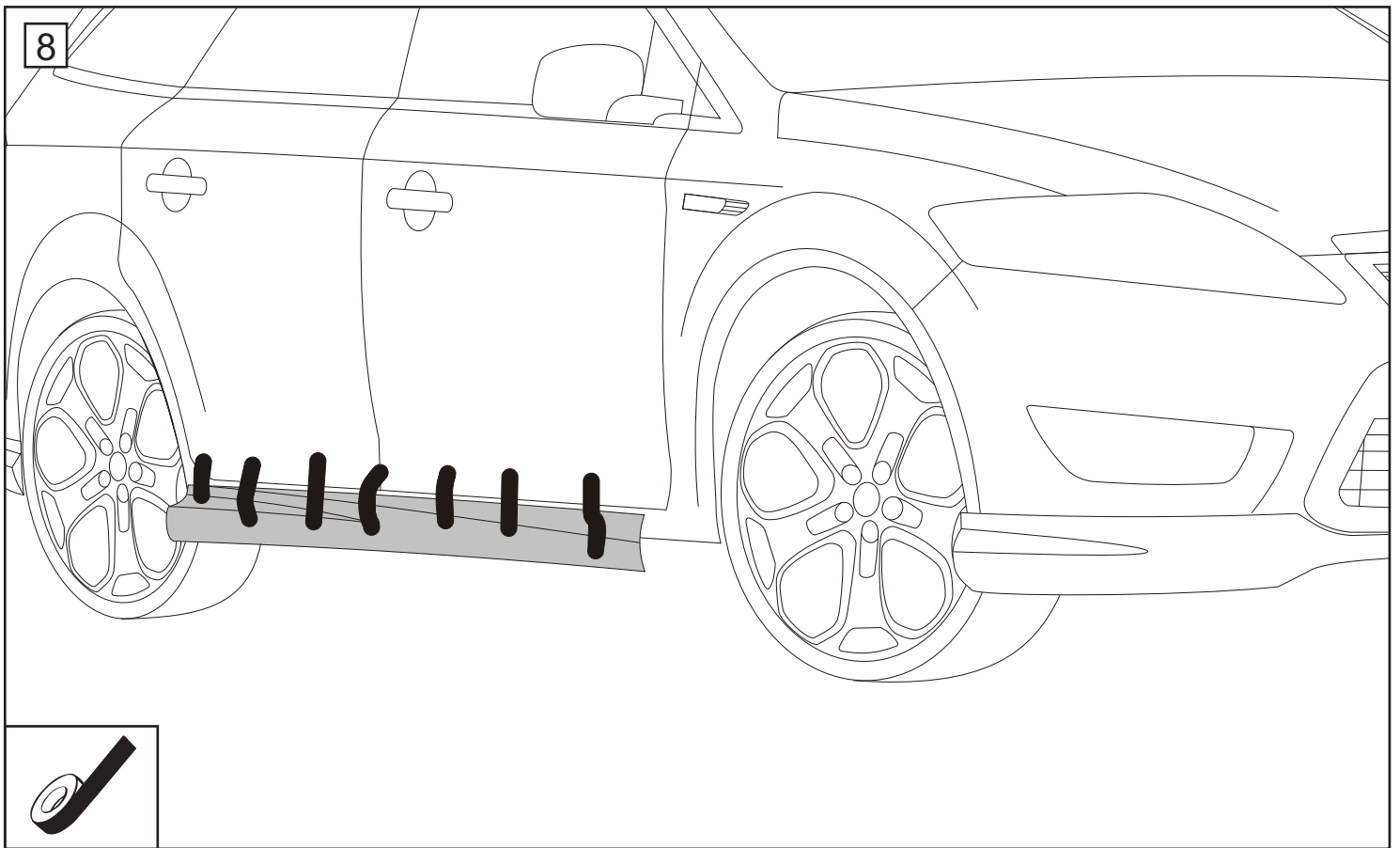
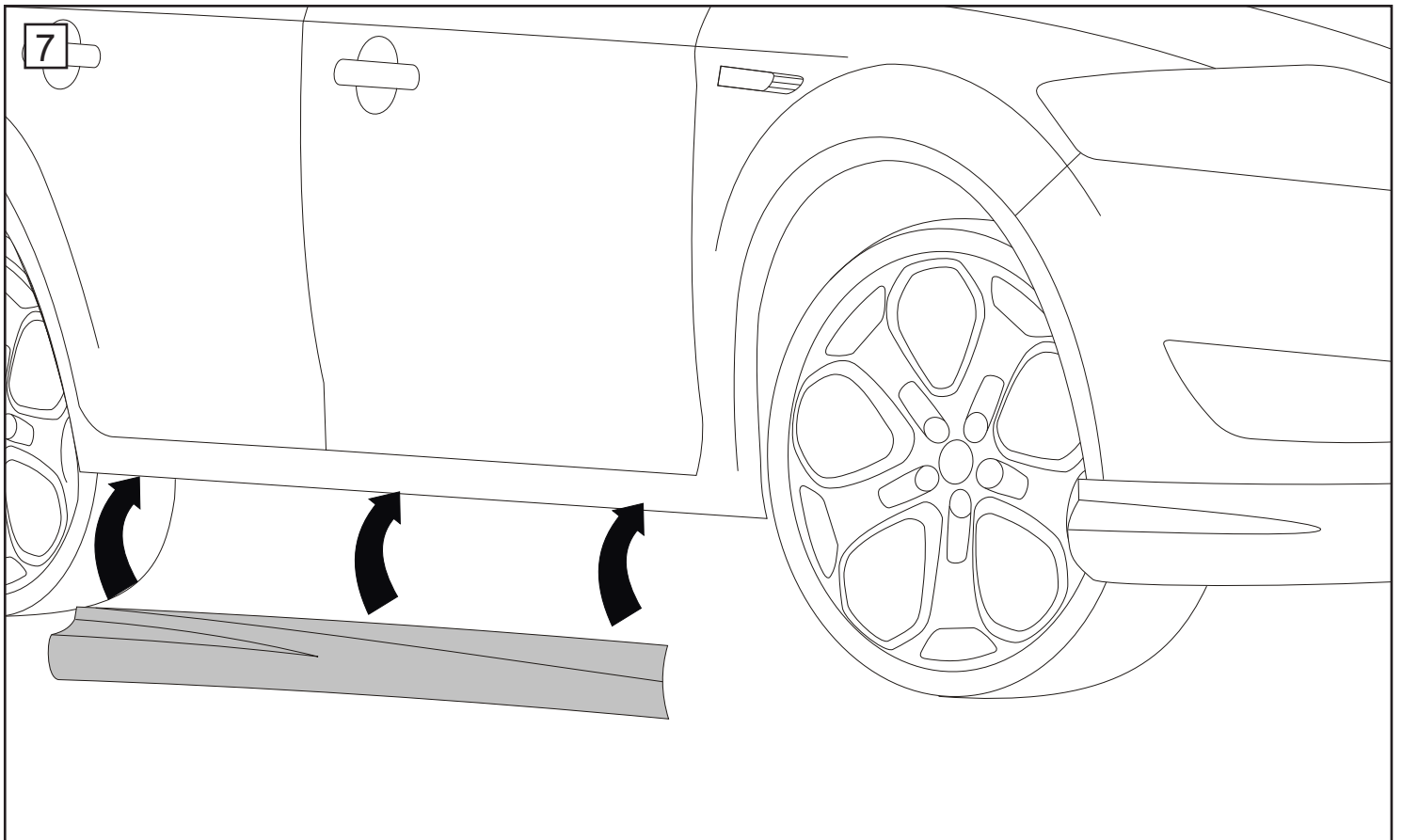


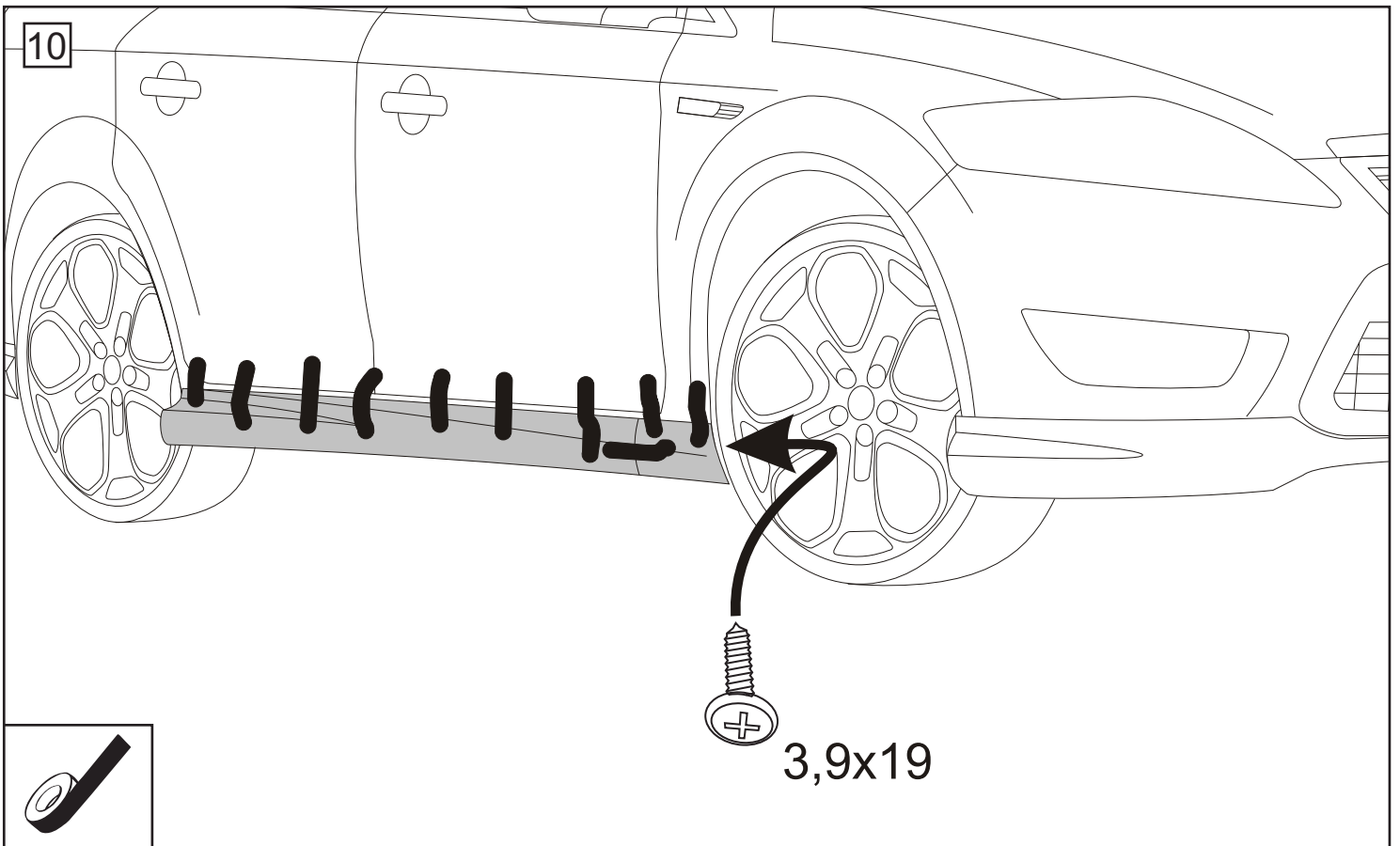
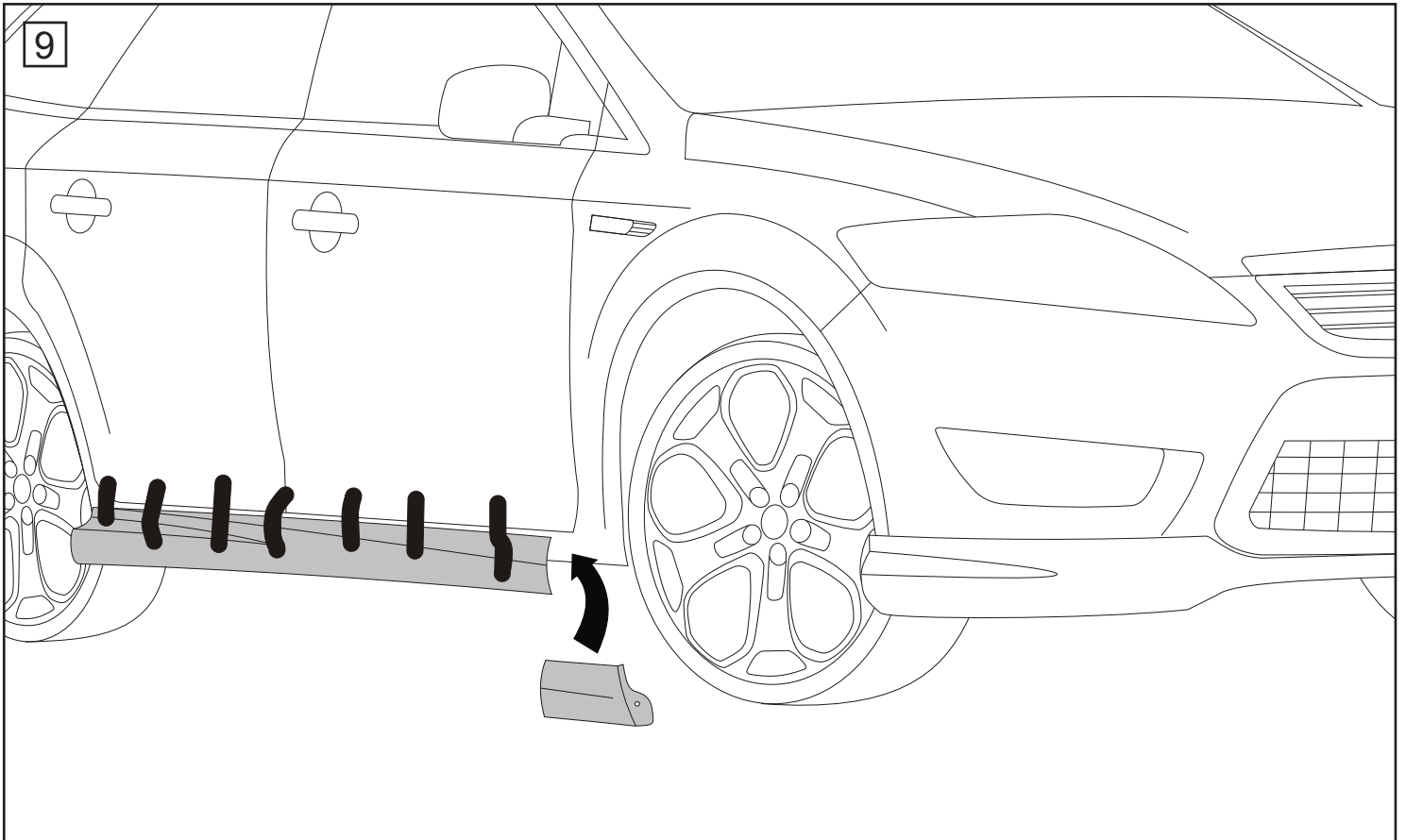
5

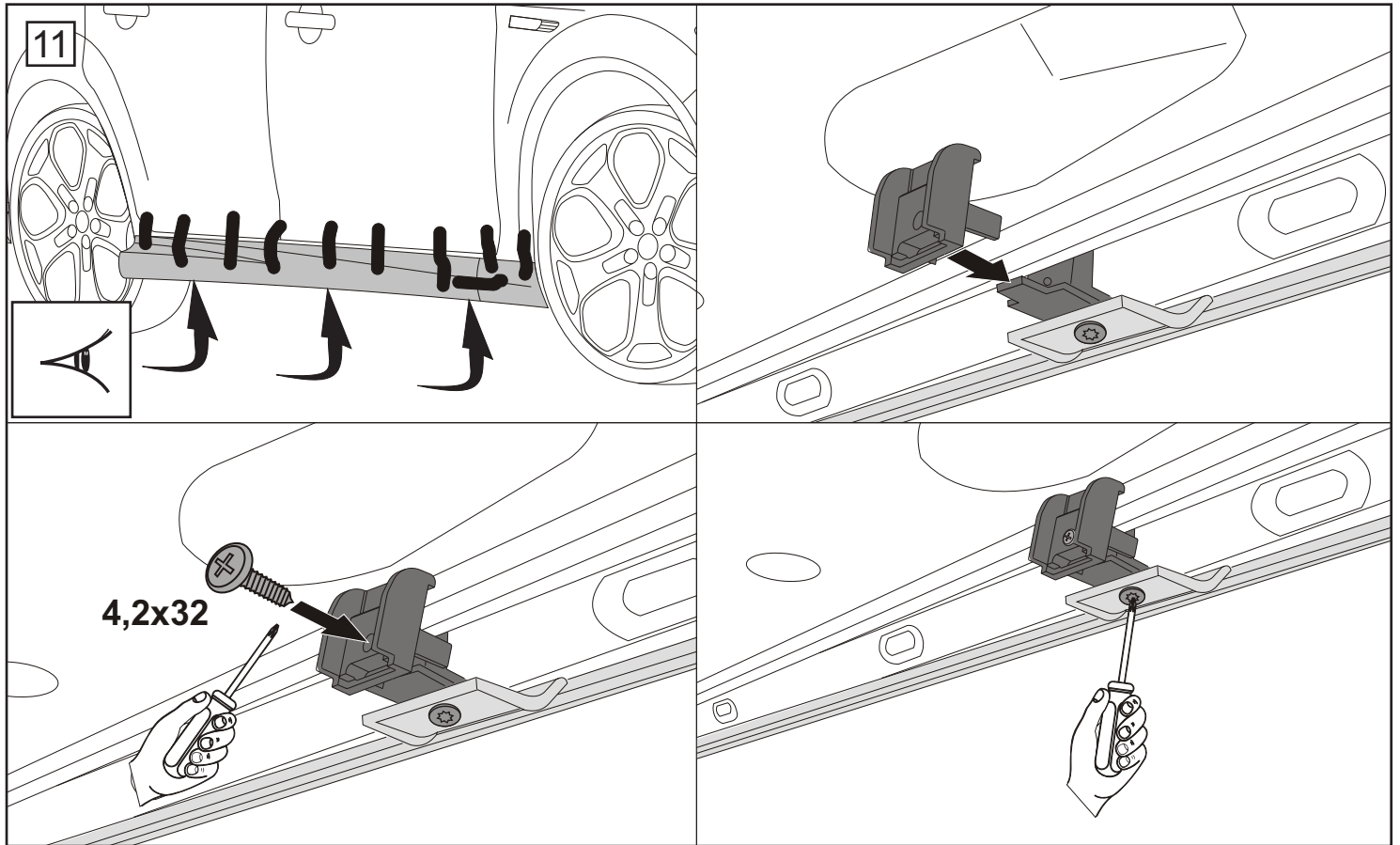


6









D

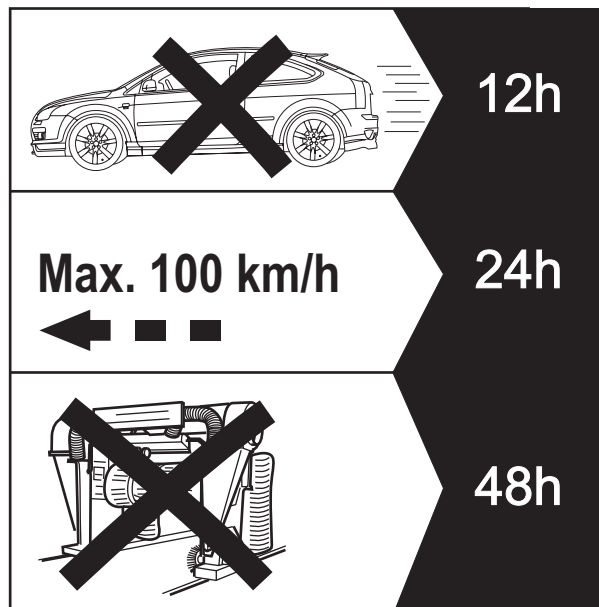
Das Anbauteil darf erst nach 24h mechanisch beansprucht werden!

Erst nach 48h ist die komplette Abluftzeit des Elch Klebers erreicht und Waschbeständig!

GB

Do not make any mechanical use of the part within 24 hours!

The total exhaust time of the elch glue is 48 hours, and only after that time the car can be washed!



KLEBEANLEITUNG

Gebrauchsanweisung Montage-Klebeset für Bausatz und Heckflügel

INHALT:
Montage Kleber (Kartusche oder Tube)
Haftreiniger 205 (kleine Flasche)

A) ALLGEMEINE HINWEISE ZUM AUFBRINGEN DES KLEBERS

- Bei kühlen Temperaturen, originalverschlossene Kartusche in warmes Wasser (ca. 30 - 33°C) legen und erwärmen. (Leichter auspressen)
- Alu-Deckel am Kartuschenende herausnehmen.
- Membrane am Kartuschengewinde mit Kunststoffspitze durchstoßen.
- Kunststoffspitze aufschrauben und so dann schräg in der gewünschten Stärke abschneiden.
- Kartusche in Pistole einlegen.
- Kleber raupenförmig (mindestens 5 - 10 mm breit) am Kunststoffteil auftragen.
- Kunststoffteil anpressen und fixieren. (Mind. 2mm Klebestärke belassen).
- Kleber entlang der Fuge abglätten.
- Kleberreste (noch weich) an Karosserie oder Kunststoffteil mit Haftreiniger 205 oder Entferner SF 208 (siehe Technische Merkblatt) entfernen. Ausgehärtetes Restmaterial kann nur mechanisch entfernt werden. Beim Reinigen mit Reiniger 205, Reiniger ganz sparsam einsetzen, da Kleberdurchhärtung gestoppt werden kann!
- Kleber mindestens 24 bzw. 48 Stunden durchhärten lassen und nicht belasten.
- WICHTIGER HINWEIS - Verklebung nur bei einer Raumtemperatur von mindesten 20°C bei 65% rel. Luftfeuchtigkeit!

B) VERKLEBEN MIT HRS- UNLACKIERTE ORIGINALSCHÜRZEN; LACKIERTE ORIGINALSCHÜRZEN; SEITENLEISTEN UND HECKFLÜGEL

- Originalschürze anschleifen mit Scheifvlies M600
- Reinigen mit Reiniger 205, Ablüfzeit 10 min.
- Verkleben mit HRS (genug Material auftragen!)
- Nicht ausgehärteten, herausgetretenen Kleber mit Haftreiniger 205 oder SF Entferner 208 entfernen.

ACHTUNG LÄNGERE DURCHTROCENZEIT DES KLEBERS 48 STUNDEN!

C) VERKLEBEN MIT SF 221 - LACKIERTE ORIGINALSCHÜRZEN, SEITENLEISTEN UND HECKFLÜGEL

- Originalschürzen, Seitenteil des Autos bzw. Kofferdeckel mit Schleifvlies M600 im Klebepbereich leicht anschleifen
- Reinigen mit Reiniger 205
- MS - Teil anschleifen mit Schleifvlies M600
- Reinigen mit Reiniger 205
- Verkleben mit SF 221 (genug Kleber auftragen!)
- Nicht ausgehärteten, herausgetretenen Kleber mit Haftreiniger 205 oder Entferner 208 entfernen.

DURCHTROCKNUNGSZEIT DES KLEBERS - 48 STUNDEN

MODE D'EMPLOI - COLLE

MODE D'EMPLOI: LOT DE COLLE DE MONTAGE POUR SPOILER ET

CONTENUE.
1) Colle de Montage (Carrouche blanche ou tube)
2) Nettoyant 205

A) AVIS GENERAUX POUR L'APPLICATION DE LA COLLE

- En cas de températures basses poser la cartouche encore fermée dans l'eau chaude pour la réchauffer (la colle sera ainsi plus facile à presser)
- Ôtez le bouchon en aluminium au bout de la cartouche
- percez la membrane sur le raccord à vis de la cartouche à l'aide de l'embout plastique
- vissez l'embout sur le raccord à vis; puis la coupez en biais pour atteindre le diamètre de sortie souhaité
- mettez la cartouche dans le pistolet
- Étendez la colle en zig-zag sur les surfaces à coller
- pressez la pièce contre la carrosserie et fixez la
- ATTENTION: Il faut que la colle dans la jointure n'ait pas moins de 2mm d'épaisseur
- lissez la colle tout le long de la jointure
- Essuyez la colle superflue (quand elle est encore moelle) des arêtes de la jointure en utilisant le produit nettoyant 205 ou 208 (Sulvez le mode d'emploi).
- La colle dure ne peut être enlevée qu'à l'aide de moyens mécaniques. ATTENTION: Utilisez le moins de produit 205 pour le nettoyage pour ne pas empêcher le durcissement de la colle.
- laissez durcir la colle au moins 24h (type SF 221) et 48h (type HRS)
- AVIS IMPORTANT: Pour obtenir des résultats satisfaisants ne travaillez pas quand la température est plus basse que 20°C et l'humidité atmosphérique plus basse que 65%

B) COLLAGE AVEC HRS - JUPES ORIGINALES NON PEINTES; JUPES ORIGINALES PEINTES - ENJOLIVEURS LATÉRAUX; ET JUPES ARRIÈRES

- Rodez les surfaces à coller de la carrosserie avec une toile-émeri (grain 600)
- Nettoyez les surfaces avec le prod. 205; Laissez aérer 10 min.
- Rodez la pièce MS avec une toile-émeri (grain 600) Nettoyez les surfaces à coller du produit MS avec le prod. 205; Laissez aérer 10 min.
- Collez avec la colle HRS (appliquez bien la colle)
- Essuyez les jointures de la colle superflue avec le prod. 205 ou prod. Nettoyant SF 208

ATTENTION: LAISSEZ DURCIR LA COLLE HRS PENDANT 48 HEURES!

C) COLLAGE AVEC SF 221 JUPES ORIGINALES PEINTES; ENJOUVEURS LATÉRAUX; ET JUPES ARRIÈRES:

- Rodez les surfaces à coller de la carrosserie avec une toile-émeri (grain 600)
- Nettoyez les surfaces avec le prod. 205; Laissez aérer 10 min.
- Rodez la pièce MS avec une toile-émeri (grain 600) Nettoyez les surfaces à coller du produit MS avec le prod. 205; Laissez aérer 10 min.
- Collez avec la colle HRS (appliquez bien la colle)
- Essuyez les jointures de la colle superflue avec le prod. 205 ou prod. Nettoyant SF 208

ATTENTION: LAISSEZ DURCIR LA COLLE HRS PENDANT 48 HEURES!

INSTRUCTION - GLUING

Instruktions for using the assembling kit

THE ASSEMBLING KIT CONTAINS:
1. Special glue (cartridge or tube)
2. Cleaner 205 (small bottle)

A) GENERAL INSTRUCTIONS FOR THE APPLICATION OF THE GLUE (ADHESIVE)

- if working under cool conditions, warm up the cartridge (nr. 1) in warm water (for easier squeezing)
- Remove the aluminium cap from the bottom of the cartridge
- Pierce the membrane (that covers the nipple of the cartridge) with the enclosed plastic tip
- Fix the plastic tip on the cartridge and cut it open diagonally
- Put the cartridge into the gun
- Apply the glue on the plastic parts (zig-zag-wise)
- Press the part to the carriage and fix it in the right place (the joint filled with glue should not be thinner than 2mm)
- Smooth out the seaming edges
- Remove superfluous glue from the jointing edges while it is still soft (use cleaner nr. 2) or cleaner SF 208 (see technical information sheet). Hardened glue can only be removed mechanically!
- When cleaning the jointing edges from superfluous glue use prod. Nr. 205 sparingly because too much of this fluid may influence the hardening process in a negative way.
- Full adhesive strength only after 24 / 48 hours - therefore do not strain parts during the hardening process.
- IMPORTANT NOTES: In order to attain a satisfactory result a minimum temperature of 20°C and a minimum atmospheric humidity of 65% should be given.

B) GLUING WITH HRS UNSPRAYED ORIGINAL BUMPERS; SPRAYED ORIGINAL BUMPERS; SIDESKIRTS AND SPOILERS

- Grind original bumper (sideskirt / boot-top) with scotch tape (grain 600)
- Cleaning with Cleaner no. 205: allow 10 min for airing
- Grind the surfaces to be stuck of your MS product with a scotch-tape (grain 600); cleaning with prod. 205, allow 10 min. For airing
- Put the glue on the plastic part and mount it.
- Clean the jointing edges from superfluous glue (use cleaner 205 or SF 208)

C) GLUING WITH SF 221 SPRAYED ORIGINAL BUMPERS; SIDESKIRTS AND SPOILERS

- Grind original bumper (sideskirt/boottop) with scotch tape (grain 600)
- Cleaning with cleaner 205, allow 10 min. For airing
- Grind the surfaces to be stuck of your MS product with a scotch-tape (grain 600) cleaning with prod. 205, allow 10 min. For airing
- Put the glue on the plastic part and mount it.
- Clean the jointing edges from superfluous glue (use cleaner 205 or SF 208)

GLUE SF 221 REQUIRES 48 HOURS FOR HARDENING

INSTRUCTIE VERLIJMEN

Instructies voor het gebruik van de lijmkit

Inhoud :
1. speciale lijm (pistooltube of tube)
2. reiniger 205 (klein flesje)

A) ALGEMENE INSTRUCTIES VOOR HET GEBRUIK VAN DE LIJM

- bij koude temperaturen de lijm tube eerst in warm water opwarmen
- verwijder de aluminium cap van de bodem van de tube.
- Perforeer het membraan (dat de nippel beschermt) met de bijgevoegde plastic tip.
- Plaats de plastic tip op de tube en snijd diagonaal open
- Plaats de tube in het pistool
- Breng de lijm aan op de kunststof delen in zig-zag wijze
- Plaats het kunststof deel op het draagvlak (de groef gevuld met lijm mag niet dunner zijn dan 2 mm)
- Smeer uit op de uiteinden en bochten
- Verwijder de overtollige restanten terwijl de lijm nog zacht is (gebruik reiniger nr.2 of SF208 zie technische informatie) Verharde lijm kan enkel nog machinaal verwijderd worden!
- Opgepast bij gebruik van de reiniger 205 voor het verwijderen van de overtollige restanten : gebruik slechts een minimale hoeveelheid hiervan daar te veel van deze reiniger het verhardings-proces negatief kan beïnvloeden.
- volledige harding enkel na 24/48h. voor deze droogtijd de delen niet bewegen
- BELANGRIJK ! om een tevredenstellend resultaat te garanderen moet de minimale omgeving-temperatuur 20°C zijn en de vochtigheidsgraad 65%

B) VERLIJMEN OP ONGESPOTEN ORIGINELE BUMPERS ,GESPOTEN ORIGINELE BUMPERS,ZIJLJUSTEN EN SPOILERS.

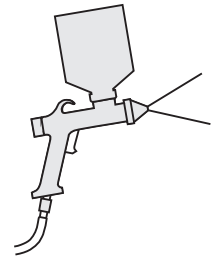
- Schuur de originele bumper (zijlijst of koffereinde) met scotch tape (600)
- Reinig met reiniger 205 en laar 10 minuten uittuchten
- Schuur het te lijmen oppervlak van het MS DESIGN-element met scotch tape 600, reinig met produkt nr. 205 en laat 10 minuten uittuchten.
- Breng de lijm op het plastic-deel aan en monteer het element.
- Reinig overtollige restanten met reiniger 205 of SF208

C. VERLIJMEN MET SF221 ORIGINELE BUMPERS,ZIJLJUSTEN EN SPOILERS

- Schuur de originele bumper (zijlijst of koffereinde) met scotch tape (600)
- Reinig met reiniger 205 en laar 10 minuten uittuchten
- Schuur het te lijmen oppervlak van het MS DESIGN-element met scotch tape 600, reinig met produkt nr. 205 en laat 10 minuten uittuchten.
- Breng de lijm op het plastic-deel aan en monteer het element.
- Reinig overtollige restanten met reiniger 205 of SF208

LIJM SF221 MOET 48h DROGEN VOOR DEZE HARD IS.

LACKIERANLEITUNG PAINTING INSTRUCTION INSTRUCTIONS POUR LA PEINTURE LAKINSTRUKTIES



FÜR Pu - Rim / ABS Kunststoffteile	FOR Pu - Rim / ABS plastic parts	Pour les éléments en matière plastique Pu-Rim / ABS	VOOR PU - Rim / ABS Kunststofelementen
<p>Für eine ordnungsgemäße Lackierung sind tieferstehende Lackierhinweise genauestens zu befolgen!</p> <ol style="list-style-type: none"> 1) Teile mit Reiniger 205 sauber reinigen. 2) Trennkanten mit Schleifpapier (220) etwas niederschleifen und das ganze Teil mit Papier (600) nass anschleifen. 3) MS-Teil mit Siliconentferner sauber reinigen. 4) Als erstes einen Kunststoffhaftvermittler spritzen und das Teil dann grundieren! 5) Die Teile können auch nass in nass lackiert werden. <p>Es ist wichtig bei 2K Lacken ca. 10% Weichmacher zu verwenden!</p> <p>Teile nur mit geringer Temperatur aufheizen!!!</p>	<p>For proper painting, heed the following instructions exactly.</p> <ol style="list-style-type: none"> 1) Clean the parts with Cleaner 205. 2) Sand down the edges somewhat using Nr. 220 abrasive paper and then wet sand the entire part with Nr. 600 abrasive paper. 3) Clean the MS-part with a silicone remover. 4) Spray a plastic bonding agent first and then prime the part. 5) The parts can also be painted wet on wet! <p>When applying two-component paints, it is important to use about 10 % plasticizer!</p> <p>Heat up parts with only low temperature!</p>	<p>Pour obtenir une laque correct, il est impératif de suivre scrupuleusement les recommandation ci-dessous!</p> <ol style="list-style-type: none"> 1) Nettoyer soigneusement les parties au nettoyant 205. 2) Ponder légèrement les arêtes de séparation au papier-émeri (220) puis poncer toute la surface au papier-émeri (600) humide. 3) Nettoyer soigneusement l'élément MS au solvant de silicone. 4) Commencer par injecter au pistolet un agent adhésif en matières synthétique, puis appliquer la couche de fond sur l'élément! 5) Les éléments peuvent également être laqués humide sur humide. <p>Il est important d'utiliser environ 10% de plastifiant avec les peintures 2K!</p> <p>Ne Chauffer les éléments qu'à de faibles températures!</p>	<p>Volg precies de onderstaande aanwijzingen om een perfect resultaat te bekommen.</p> <ol style="list-style-type: none"> 1) Elementen met het reinigingsmiddel 205 goed schoonmaken. 2) Scheidingsranden met schuurpapier (220) een licht afschuren en het gehele oppervlak met schuurpapier (600) nat schuren. 3) MS-element met siliconenremover goed schoonmaken. 4) Eerst een kunststofhechtmiddel erop spuiten en het element vervolgens van grondverf voorzien! 5) De elementen kunnen ook op waterbasis gespoten worden (nat in nat) <p>Bij 2K lakken dient ca. 10% weekmaker te worden gebruikt!</p> <p>Elementen alleen bij lage temperatuur opwarmen!</p>